

Регламента областных соревнований по автомобильным
гонкам на лучшее время круга

T-motors Time-Attack Championship (TTAC)

2024



Магнитогорск, 2024

Оглавление

1. ОБЩИЕ ПОЛОЖЕНИЯ	3
2. УСЛОВИЯ ОРГАНИЗАЦИИ.....	3
3. УЧАСТНИКИ ЧЕМПИОНАТА.....	4
4. ОРГАНИЗАЦИЯ ЭТАПОВ	6
5. ТРЕБОВАНИЯ ПО БЕЗОПАСНОСТИ К АВТОМОБИЛЯМ.....	6
6. ТРЕБОВАНИЯ ПО БЕЗОПАСНОСТИ К ПИЛОТАМ	11
7. Порядок определения победителей соревнований. Система начисления очков.	12
8. Технические требования к автомобилям. Зачетные группы	13
9. Протесты. Техническая комиссия автомобилей.	17
10. Правила подачи заявки	17
11. Правила поведения на кольцевых гоночных трассах	18
12. Штрафы и пенализация	19

1. ОБЩИЕ ПОЛОЖЕНИЯ

- 1.1.** Настоящий Регламент определяет порядок организации и проведения областных соревнований по гонкам на лучшее время круга 2024 года (далее T-motors Time-Attack Championship (ТТАС)).
- 1.2.** Настоящий Регламент составлен на основе Регламента всероссийской серии RHNCC-RTAC – чемпионата Ассоциации любителей автомобильного спорта по кольцевым автомобильным заездам на лучшее время круга.
- 1.3.** При проведении этапов чемпионата T-motors Time-Attack Championship регламентирующими документами являются:
 - Настоящий Регламент;
 - Частные Регламенты этапов T-motors Time-Attack Championship;
 - Правилами поведения на автодроме Т-моторс Ринг;
 - Спортивный Кодекс РАФ и приложения к нему.
- 1.4.** Трактовка пунктов Регламента – прерогатива Организаторов.

2. УСЛОВИЯ ОРГАНИЗАЦИИ

2.1. Чемпионат состоит из 5 этапов:

- 1 этап ТТАС – 5 мая 2024г,
- 2 этап ТТАС – 9 июня 2024г,
- 3 этап ТТАС – 30 июня 2024г,
- 4 этап ТТАС – 4 августа 2024,
- 5 этап ТТАС – 15 сентября 2024.

Итоговый зачет чемпионата по четырем лучшим этапам, на финальном этапе присваиваются полуторные очки (коэффициент 1.5 по сравнению с обычным этапом).

2.2. Организатор: Гоночная Трасса Т-моторс Ринг

2.3. Официальная информация будет находиться:

- Группа в ВК: https://vk.com/tmotors_ttac
- Телеграм-канал ТТАС: t.me/ttac_info
- Группа в ВК: https://vk.com/raceway_tmotors_city

2.4. Зачетные классы:

- Extra Light
- Light
- Tuning
- Sport
- AWD-street
- Unlim
- Командный зачет

2.5. Цели и задачи:

- популяризация автомобильного спорта в Челябинской области;
- привлечение общественности к занятиям автоспортом;
- активизация работы с автолюбителями по привлечению их к автомобильному спорту как к высшей форме повышения водительского мастерства участников дорожного движения;
- пропаганда здорового образа жизни;
- создание праздника для автолюбителей и зрителей.

2.6. Базовые понятия:

- Автодром – закрытая и огороженная территория с инфраструктурой, необходимой для проведения автомобильных соревнований.

- Трасса – объект инфраструктуры Автодрома, включающий в себя гоночную дорогу и комплекс функционально связанных конструктивных элементов и искусственных инженерных сооружений (асфальтового покрытия, зон вылета, энергопоглощающих и останавливающих ограждений, сеток и т.д.), специально предназначенных для обеспечения безопасного движения автомобилей во время соревнования.
- Гоночная дорога – ограниченная белыми линиями часть асфальтового покрытия трассы, представляющая из себя замкнутый путь, который в рамках соревнования требуется преодолеть за минимальное время.
- Пит-уолл – бетонное ограждение, отделяющее гоночную дорогу от питлейн.
- Питлейн – участок трассы, расположенный между боксами и пит-уоллом, предназначенный для съезда и заезда автомобилей на гоночную дорогу.
- Рабочая зона – часть питлейн, не предназначенная для сквозного проезда автомобилей. Как правило – имеет отличное от иной части покрытие (например, бетон) и возвышение по уровню.
- Полоса движения – (fast-line) – часть питлейн, предназначенная для сквозного проезда автомобилей.
- Полоса безопасности - часть питлейн, расположенная между рабочей зоной и полосой движения. Обычно выделяется, например, цветом. Не предназначена для движения автомобилей. Ограничена белыми линиями.
- Дисквалификация – исключение спортсмена (или команды/клуба) из зачёта (показанные результаты, занятые места и др. не засчитываются).
- Зачетная группа (Класс) – множество автомобилей, удовлетворяющих определенным техническим требованиям.
- Зачетный круг – круг, время прохождения которого учитывается при определении результатов соревнования.
- Заявитель – команда, клуб, юридическое или физическое лицо, заявляющие Участника в личный или командный зачеты соревнования. Пилот имеет право сам заявить себя и свой автомобиль.
- Заявка – документ, предоставляемый заявителем Организатору соревнования, с указанием в установленной Регламентом форме названия клуба, команды и/или списка заявляемых Участников, Представителей и т.д..
- Представитель – физическое лицо, включенное Заявителем в заявку, действующее от его имени и представляющее интересы Заявителя на соревнованиях.
- Пилот (Участник) – физическое лицо, удовлетворяющее требованиям Регламента соревнования и принимающее участие в личном зачете соревнования.
- Команда – юридическое лицо или объединение физических лиц подавшее заявку на участие в командном зачете соревнования и соответствующее требованиям, изложенным в Регламенте.

3. УЧАСТНИКИ ЧЕМПИОНАТА

3.1. Требования к пилотам и их автомобилям

- К участию в соревнованиях допускаются физические лица – далее Пилоты – достигшие 18-летнего возраста, имеющие действующее водительское удостоверение категории В. Возможен допуск

участников младше 18 лет с письменного разрешения родителей – **по согласованию с руководителем гонки в частном порядке.**

- Участнику **необходимо** иметь действующий на день соревнования **страховой медицинский полис от несчастного случая** со страховой суммой не менее 100 000 руб., включающий страхование рисков категории «Автоспорт», а также российский полис обязательного медицинского страхования
- В рамках одного этапа пилот может быть заявлен в несколько зачетных групп при условии, что автомобиль в зачетных попытках соответствует заявленной группе (и не соответствует классу ниже). При этом пилот должен указать **основной и второстепенные** зачетные классы. Изменение зачетных групп и замены автомобилей непосредственно во время проведения этапа – **по согласованию с руководителем гонки.**
- В рамках одного этапа на одном и том же автомобиле разрешается участие не более двух пилотов. При этом, если пилоты заявлены в разные зачетные группы, то в момент выезда на трассу автомобиль должен соответствовать той зачетной группе, в которой заявлен стартующий пилот.
- Смена зачетной группы пилотом по ходу чемпионата разрешена. При смене класса очки, набранные пилотом в зачете исходного класса, в зачет нового класса не переносятся. Однако, в общем зачете исходного класса пилот сохраняет набранную ранее сумму очков.
- На время проведения чемпионата пилоты обязаны размещать на своих автомобилях обязательную рекламную информацию о партнерах чемпионата и номерные знаки чемпионата согласно схеме выданной на этапе. Автомобили без наклеек партнеров к участию в чемпионате **не допускаются.**
- Один комплект стартовых номеров и рекламных наклеек выдается участнику чемпионата на весь сезон. Повторное изготовление оплачивает пилот.
- Присутствие стартовых номеров других чемпионатов, соревнований, трек дней и т.п. – **НЕ ДОПУСКАЕТСЯ** или же они должны быть закрыты и не читаемы.
- Пилот своим участием в соревновании или в одном из его этапов подтверждает, что он полностью ознакомился с данным Регламентом, в частности досконально изучил правила поведения на автодромах, включенных в календарь соревнований, изучил требования безопасности. Пилот отдает себе отчет, что Автоспорт **НЕ БЕЗОПАСЕН**. Пилот закрепляет это обязательной подписью в заявлении на участие в соревновании, добровольно снимая ответственность с организаторов за любые инциденты на трассе/автодроме во время этапов соревнований, и не имеет претензий к организаторам за любые инциденты на трассе/автодроме во время проведения соревнований.
- Заявитель подтверждает участие заявленных им пилотов взносом за участие на этапе (стартовый взнос), размер которого устанавливается организаторами для каждого этапа отдельно. Организатор в праве освободить участника от уплаты стартового взноса
- Пилот обязан не препятствовать досмотру автомобиля комиссаром по безопасности и предоставить автомобиль на контроль техническому комиссару (по любому его требованию).
- Взнос за участие в этапе не возвращается в случае возникновения препятствий к участию в этапе по вине пилота.
- Пилоту без объяснения причин может быть отказано в участии на соревнованиях.

3.2. Требования к командам

- На каждый этап, до окончания административных проверок, команда обязана подать заявку на участие, в которой требуется перечислить всех пилотов, выступающих в Командном зачете на текущем этапе.
- Команда на этапе может состоять минимум из двух, максимум из шести пилотов. При этом в течение всего сезона за команду может быть заявлено не более семи различных пилотов.
- Если пилот, заявленный в командный зачет, участвует в двух классах, то в командном зачете учитываются очки, полученные в **основном** зачетном классе пилота.

- Пилоту в течение чемпионата разрешается переходить из одной команды в другую. При этом очки, набранные пилотом на первом этапе выступления за новую команду, не учитываются в Командном зачете.

4. ОРГАНИЗАЦИЯ ЭТАПОВ

- 4.1. Этап проводится в соответствии с данным Регламентом и Частным Регламентом этапа.
- 4.2. Официальные лица на этапе:
- руководитель гонки;
 - технический комиссар;
 - секретарь;
 - хронометрист.
- 4.3. Допуск автомобилей на трассу контролируется маршалом на выпуске.
- 4.4. Соответствие автомобиля заявленному классу контролируется группой технических инспекторов во главе с техническим комиссаром.
- 4.5. Перед началом заездов пилоты должны пройти административную и техническую проверку
- 4.6. Этап состоит из тренировочных и/или зачетных заездов. Количество тренировочных заездов и зачетных заездов определяется регламентом этапа.
- 4.7. Формат зачетных заездов определяется регламентом этапа.
- 4.8. Длительность заездов определяется регламентом этапа.
- 4.9. Автомобили после зачетного заезда подлежат взвешиванию и контролю техническим комиссаром. Решение взвешивать автомобиль или нет принимает технический комиссар.
- Пояснение: При съезде с гоночной трассы после зачетного заезда пилот, по распоряжению технического комиссара, обязан заехать на весы.
 - Нештатные ситуации (взвешивание аварийного автомобиля и т.п.) разрешаются техническим комиссаром в индивидуальном порядке.
- 4.10. Игнорирование команд технического инспектора, а также заезд в боксы или в паддок, минуя взвешивание во время зачетной попытки, наказывается штрафом (см. Раздел 12 Регламента).
- 4.11. Наказания выносит Руководитель гонки.
- 4.12. По итогам этапа на подиуме кубками и/или призами награждаются:
- пилоты, ставшие победителями и призерами (2 и 3 место) в своих зачетных группах;
- 4.13. По итогам сезона на подиуме кубками и/или призами награждаются:
- пилоты, ставшие победителями и призерами (2 и 3 место) в своих зачетных группах;
 - команды, ставшие победителями и призерами (2 и 3 место) в Командном зачете.

5. ТРЕБОВАНИЯ ПО БЕЗОПАСНОСТИ К АВТОМОБИЛЯМ

- 5.1. Требования, изложенные в данном подразделе, **если не оговорено иное, обязательны для исполнения во всех классах.**
- 5.2. Автомобиль должен быть оборудован буксировочным крюком/проушиной.
- 5.3. Все узлы агрегаты автомобиля должны быть исправны и должным образом отрегулированы, утечки ГСМ не допускается.
- 5.4. Автомобиль должен быть оснащен исправными стеклоочистителями переднего стекла.
- 5.5. Передняя панель в салоне автомобиля НЕ должна быть полностью демонтирована.
- 5.6. Поверхности передних дверей со стороны салона должны быть закрыты штатным пластиком, либо:
- панелью из металлического листа толщиной не менее 0,5 мм;
 - панелью из композитных материалов толщиной не менее 1 мм;
 - другого полимерного материала толщиной не менее 2 мм.

- 5.7.** В салоне автомобиля не должно быть никаких лишних и не закрепленных по приложению J к МСК FIA предметов.
- 5.8.** Наличие металлических кромок (в том числе кромок металлических дырок и отверстий с диаметром более 5 см), за исключением случая, когда доступ к этим кромкам перекрыт каркасом безопасности, сиденьями или другими элементами кузова, и выступающих острых предметов конструкции автомобиля в передней части салона со стороны водителя (до средней стойки включительно – рис.5.1.) запрещено. Если такие элементы и кромки присутствуют – они должны быть закрыты штатным пластиком, резиновым уплотнителем или в соответствии с требованиями п.5.6.



Рис.5.1. Передняя часть салона – обведена красным, задняя часть салона – синим.

- 5.9.** На автомобиле должны быть установлены и функционировать в режиме ближнего или дневной света хотя бы один передний (левый или правый) световой прибор.
- 5.10.** Ближний или дневной свет в течение заезда должен быть включен.
- 5.11.** Боковые окна должны быть закрыты либо стеклом, либо специальной гоночной сеткой.
- 5.12.** Все кузовные детали должны быть прочно закреплены.
- 5.13.** Установленные на автомобиле шины должны быть без повреждений. Запрещается использовать отремонтированные после прокола шины.
- 5.14.** Рекомендуется оснастить автомобиль системой автоматического пожаротушения.
- 5.15.** Запрещена установка топливного бака в салоне автомобиля (в одном объёме с водителем).
- 5.16.** Система выпуска отработавших газов, если не обозначено иное, должна заканчиваться за задней осью автомобиля.

При этом выход отработавших газов из регулирующего клапана турбины (вестгейта) разрешен в атмосферу, в сторону дорожного покрытия (Гейт "наружу").

- 5.17.** Балласт должен быть прикреплен к кузову минимум болтами класса 8.8 минимальным диаметром 8 мм с прокладками, в соответствии с Рис 5.2.

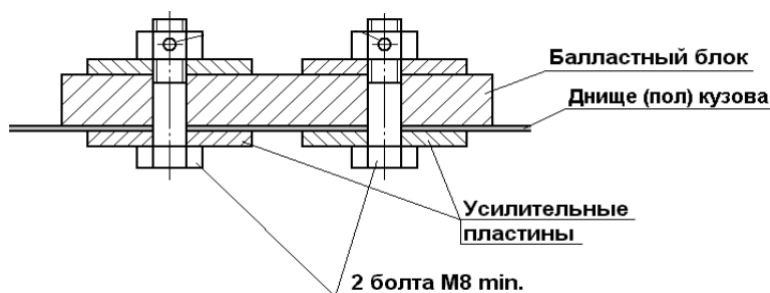


Рис. 5.2. Крепление балласта.

Минимальная площадь соприкосновения между кузовом и подкладками в каждой точке крепления не менее 40 см². Количество болтов: не менее двух (2) на каждые 20 кг балласта и не менее двух (2) на каждый блок массой свыше 10 кг. Толщина подкладки не менее 3 мм.

Рекомендуется размещать блоки вблизи вертикальных элементов кузова.

Рекомендуется приваривание подкладок к панели днища.

5.18. Спортивные (нештатные) ремни безопасности (в случае установки)

- 3/4 –х точечные ремни безопасности (Schroth QuickFit, OMP ROAD 4M и им подобные) должны быть омологированы FIA № 8854/98 или иметь сертификат соответствия (TUV, ECE и т.д.), закреплены и затянуты согласно прилагаемой к ним инструкции и/или согласно параграфу 6 статьи 253 приложение J к МСК FIA.
- 5/6-ти точечные ремни безопасности должны быть омологированы FIA № 8853/98. Крепление ремней должно осуществляться согласно пункту 6 статьи 253 приложение J к МСК FIA.
- Если оригинальные точки крепления ремней к кузову автомобиля изменены, новые места крепления (модификации кузова) должны быть омологированы расширением VO (VR) или соответствовать требованиям Статьи 253-6 Приложения J к МСК FIA. В случае крепления ремней в задние штатные места, допуск автомобиля осуществляется по решению технического комиссара.
- Омологация ремней может быть просроченной.
- Ремни должны быть оборудованы замком с рычагом поворотного типа или замком с кнопкой нажимного действия. Ремни не должны иметь видимых повреждений, потертостей, замки должны работать исправно.

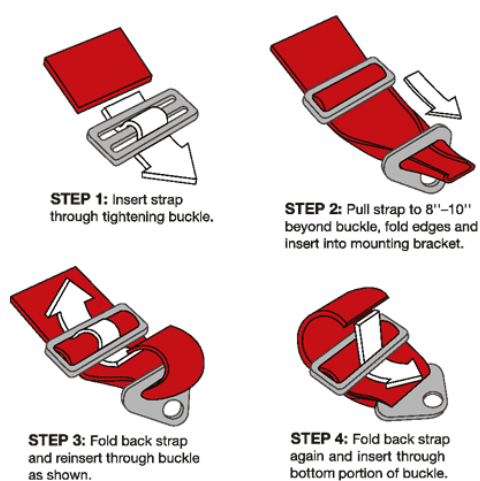


Рис. 5.3. Крепление лямок спортивных ремней.

5.19. Спортивные (нештатные) сиденья

- На всех автомобилях допускается установка спортивных сидений с пятью (5) отверстиями для ремней безопасности. Рекомендуется, что бы они удовлетворяли стандартам FIA 8855/1999 либо 8862-2009 (настоятельно рекомендуется). Использование сиденья должно удовлетворять требованиям Статьи 253-16 Приложения J к МСК FIA.
- Кронштейны сидений должны соответствовать предписаниям Статьи 253-16.4 Приложения J к МСК FIA. Для сидений стандарта FIA 8862-2009 кронштейны сидений должны быть омологированы с сиденьем либо с автомобилем.
- Сиденья с кронштейнами должны быть установлены только на поперечных трубах в соответствии с требованиями Статьи 253-16.1-3 Приложения J, либо в соответствии с Рис. 5.4.

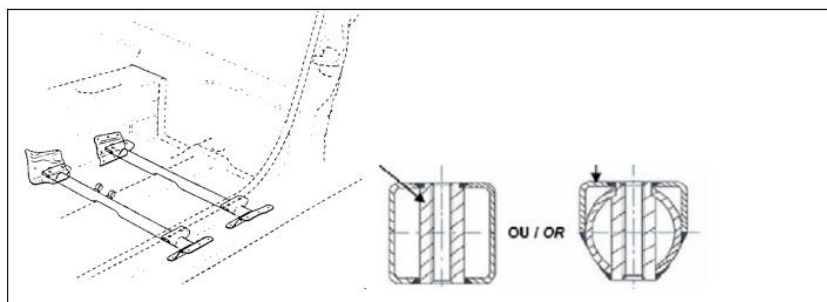


Рис. 5.4. Крепление сидений.

В этом случае должны использоваться бесшовные стальные трубы круглого сечения размерами не менее 38×2,5 мм или 40×2 мм, либо трубы квадратного сечения с минимальными размерами 35×35×2,5 мм. Трубы должны быть приварены по всему периметру к усиливающим накладкам площадью не менее чем 40 см² (каждая) и толщиной не менее 3 мм, в свою очередь приваренных по всему периметру к кузову. Все сварочные швы должны быть высокого качества, их запрещено зачищать, шпаклевать и т.п. На этих трубах также могут быть закреплены паховые лямки ремней безопасности. В местах крепления кронштейнов сидений трубы должны иметь местные усиления в виде вваренных втулок и опорных площадок. Для крепления кронштейнов сидений должны использоваться болты категории прочности не ниже 8,8. Для установки сидений разрешены минимально необходимые изменения оригинальных усилителей пола и удаление оригинальных кронштейнов сидений. Если на оригинальном кузове автомобиля отсутствуют продольные элементы (туннель пола, короб и т.п.), то способ крепления труб к кузову должен быть согласован с РАФ.

- Допускается также установка сидений на оригинальные точки крепления.
- Если установленное спортивное сиденье не обеспечивает правильного положения лямок ремня безопасности (точки 1, 2, 3 на рис.5.5. должны плотно прилегать к телу, а верхний замок располагаться за плечом), то использование сиденья без установки ремней, описанных в пункте 5.18 Регламента – запрещено.



Рис. 5.5. Фиксация ремней безопасности.

- Настоятельно рекомендуется использовать сиденья для кольцевых гонок – с «ушами».



Рис.5.6. Сиденье с «Ушами»

5.20. Каркас безопасности.

- Каркас может быть выполнен в соответствии с Приложением 14 к КиТТ РАФ. Минимальная схема каркаса безопасности должна соответствовать Рис.5.6. В качестве усиления крыши может быть установлен только один диагональный элемент, но его переднее соединение должно быть расположено на стороне пилота

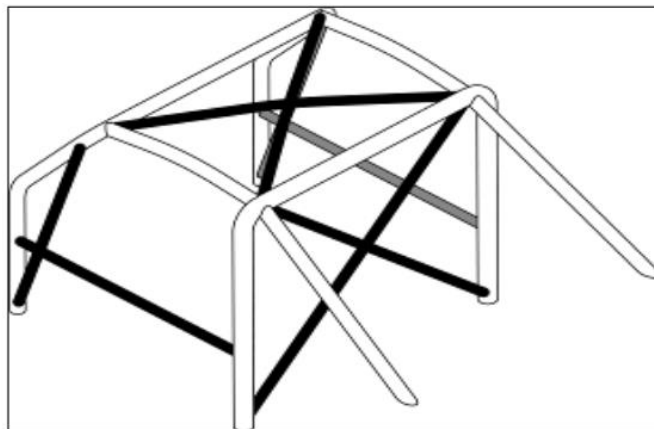


Рис. 5.6. Минимальная схема каркаса безопасности.

- Каркас может быть построен по общим требованиям (Ст.253-8 Приложения J) либо быть омологирован ФИА или омологирован (сертифицирован) Производителем в НАФ.
- В зоне возможного касания шлема пилота каркаса безопасности на каркас должны быть установлены и надежно закреплены защитные накладки, соответствующие Стандарту FIA 8857-2001 тип А. В местах, где другие части тела пилота, сидящего на месте и пристегнутого ремнями безопасности, могут контактировать с каркасом безопасности, должна быть предусмотрена установка защитных накладок из мягкого материала, не поддерживающего процесс горения.

5.21. Электрооборудование

- Разрешается любая модификация соединительных проводов (проводка) между любыми электронными устройствами автомобиля.
- Если первоначальное месторасположение аккумуляторной батареи изменено, то она должна быть полностью закрыта электроизолирующим колпаком. Батарея должна быть прикреплена к кузову с использованием металлического гнезда и двух металлических хомутов (не менее 5 мм в диаметре) или металлических пластин (толщина не менее 3 мм, ширина не менее 25 мм) с любым изоляционным покрытием, прикрепленных к основанию болтами и гайками (Рис. 5.7). Для крепления хомутов и пластин должны быть использованы болты диаметром не менее 10 мм, под каждым болтом должна размещаться контршайба толщиной не менее 3 мм, покрывающая не менее 20 см² площади кузова. Допускается крепление батареи оригинальными деталями, если таковые предусмотрены для крепление в этом же месте (например, для крепление в багажнике у соплатформенных автомобилей).

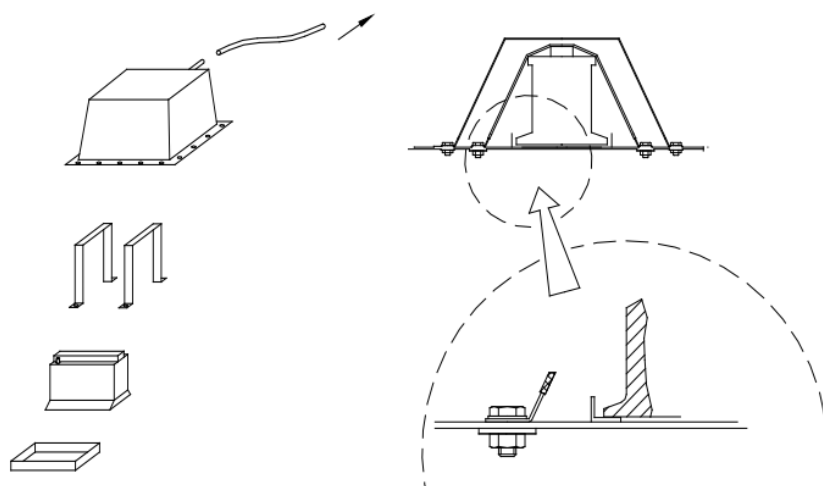


Рис. 5.7. Крепление аккумуляторной батареи.

5.22. Настоятельно рекомендуется, чтобы все устанавливаемые на автомобиль нештатные/неоригинальные компоненты имели омологацию FIA/РАФ или сертификат, подтверждающий возможность их использования на дорогах общего пользования/соревнованиях.

Устанавливая детали без сертификатов и омологаций, Вы подвергаете опасности как себя, так и других участников.

6. ТРЕБОВАНИЯ ПО БЕЗОПАСНОСТИ К ПИЛОТАМ

- 6.1.** Наличие у пилотов на голове ЗАСТЕГНУТОГО гоночного автомобильного (закрытого или открытого), шлема для автоспорта, картинга или мотоциклетного шлема **обязательно**.
- 6.2.** Рекомендуется использование системы безопасности HANS.
- 6.3.** Во всех классах рекомендуется использовать омологированную экипировку:
- Несгораемый комбинезон с омологацией не ниже FIA 8856-2000.
 - Перчатки с омологацией не ниже FIA 8856-2000.
 - Ботинки с омологацией не ниже FIA 8856-2000.
 - Шлем с омологацией не ниже FIA 8856-2000.
 - Белье (майка, носки, подшлемник, кальсоны) удовлетворяющее требованиям FIA 8856-2000.
- 6.4.** Пилоты должны быть пристегнуты (обязательно наличие оригинальных или спортивных многоточечных ремней безопасности).
- 6.5.** Рекомендуется иметь действующий полис добровольного медицинского страхования от травм и несчастных случаев.
- 6.6.** Во время тренировочных и зачетных заездов пилоты могут использовать только гоночную трассу и должны все время соблюдать «Правила поведения на кольцевых гоночных трассах» (раздел 11 Регламента).
- 6.7.** Если автомобиль остановился на трассе во время соревнований и пилот не может вывести его из этой зоны, он должен немедленно, но в то же время осторожно, **покинуть автомобиль и перейти в ближайшее безопасное место (как минимум за гард-рейл)**.
- 6.8.** Покинув автомобиль, остановившийся на трассе, возвращаться в автомобиль до подхода маршалов **ЗАПРЕЩЕНО**.
- 6.9.** Проводить осмотр автомобиля и, тем более его ремонт, на трассе до подхода маршалов или автомобиля безопасности **ЗАПРЕЩЕНО**.
- 6.10.** Открывать капот остановившегося на трассе автомобиля до подъезда автомобиля безопасности или подхода маршалов **ЗАПРЕЩЕНО**.
- 6.11.** Работы с автомобилем могут производиться только в парк-стоянке и боксах.
- 6.12.** Заправка автомобиля топливом на питлайн **ЗАПРЕЩЕНА!**

6.13. При первых признаках возгорания пилот обязан **немедленно остановить и покинуть автомобиль**, удалившись от него на максимально возможное расстояние. Тушить автомобиль самостоятельно **ЗАПРЕЩЕНО**.

7. Порядок определения победителей соревнований. Система начисления очков.

7.1. Личный зачет

7.1.1. Система начисления очков на этапе в личном зачете одина для всех классов.

7.1.2. Число набранных пилотом очков на этапе определяется в соответствии с таблицей:

1 место	25 очков
2 место	20 очков
3 место	16 очков
4 место	13 очков
5 место	11 очков
6 место	10 очков
7 место	9 очков
8 место	8 очков
9 место	7 очков
10 место	6 очков
11 место	5 очков
12 место	4 очка
13 место	3 очка
14 место	2 очка
15 место	1 очко

7.1.3. Число набранных пилотом очков в чемпионате определяется как сумма очков, завоеванных этим пилотом на всех этапах.

7.1.4. На финальном этапе присваиваются полуторные очки (коэффициент 1.5 по сравнению с обычным этапом – за 1 место 37,5, за второе – 30 и т.д.)

7.1.5. При равенстве очков по итогам соревнований более высокое место занимает пилот, занявший в ходе чемпионата большее число первых и т.д. мест. При равенстве вышеописанных показателей, более высокое место занимает пилот, показавший лучший результат на финальном этапе.

7.2. Командный зачет

7.2.1. Место команды на этапе определяется по сумме четырех лучших результатов пилотов, заявленных в командный зачет. Суммируются очки, полученные в личном зачете.

7.2.2. В командном зачете учитываются только очки, полученные пилотом в основном зачете (при участии пилота в нескольких классах)

7.2.3. При равенстве командных очков на этапе более высокое место занимает команда, занявшая больше первых мест. При равенстве количества первых мест – по количеству вторых и т.д. При равенстве вышеописанных показателей команды делят место и получают равное количество очков.

7.2.4. Число набранных командой очков на этапе определяется в соответствии с таблицей:

1 место	10 очков
2 место	9 очков
3 место	8 очков
4 место	7 очков
5 место	6 очков
6 место	5 очков
7 место	4 очка

8 место	3 очка
9 место	2 очка
10 место	1 очко

7.2.5. На финальном этапе набранные командой очки умножаются на 1,5.

7.2.6. Место команды по итогам чемпионата определяется суммой набранных на каждом этапе очков

7.2.7. При равенстве командных очков по итогам сезона более высокое место занимает команда, занявшая больше первых мест. При равенстве количества первых мест – по количеству вторых и т.д. При равенстве вышеописанных показателей более высокое место занимает команда, показавший лучший результат на финальном этапе.

8. Технические требования к автомобилям. Зачетные группы

8.1. Общие положения

- Любые изменения, прямо или косвенно снижающие время прохождения круга, конструкции автомобиля относительно оригинальной которые не разрешены - ЗАПРЕЩЕНЫ.
- Все пункты в разделах зачетных классов, если не указано иное, следует читать как: «Разрешена/о/ы»
- Организаторы оставляют за собой право анализа технического уровня подготовки и оценки любых изменений конструкции автомобиля любого класса. Результатом анализа/оценки может стать запрет на участие автомобиля в соревнованиях, допуск к участию либо перевод в иной класс.
- Организаторы оставляют за собой право изменения в течение сезона определенной Регламентом массы автомобиля в пределах +/- 50 кг для соблюдения баланса сил (в том числе индивидуально для каждого из пилотов).
- Случаи установки ДОПОЛНИТЕЛЬНЫХ электронных блоков, предназначенных для улучшения мощностных характеристик двигателя, при сохранении штатного ЭБУ, для каждой модели рассматривается в отдельном порядке.
- К участию допускаются легковые автомобили с закрытыми колесами с любым типом привода, основанные на серийно выпускаемых (или выпущенных) сертифицированным автопроизводителем.
- Использование термоизолирующих материалов в подкапотном пространстве разрешено.
- Кузовные детали, отремонтированные с применением материалов идентичных оригинальным, считаются оригинальными при условии сохранения их оригинальной формы.
- Верхняя часть комплектного колеса (обод+шина), расположенная и замеренная вертикально над центром ступицы колеса, должна быть накрыта кузовом.
- Дополнительные электронные системы (музыкальные, охранные, навигации, нештатные системы комфорта и т.д.), прямо и косвенно не снижающие время прохождения круга, разрешены.
- Внешние и внутренние элементы стайлинга, не улучшающие аэродинамические свойства автомобиля, если не оговорено иное, разрешены. К стайлингу относятся и любые изменения или/и установка дополнительных внешних и внутренних световых приборов.
- Серийные замки капота/багажника могут дополнены или заменены на минимум два безопасных запора на каждую деталь
- Категория шины определяется на основе классификации, представленной в Регламенте.
- Запрещается воздействовать на шины любыми химическими составами, жидкостями или механически для изменения их характеристик.
- Расширение колеи, полученное при: использование проставок между диском и ступицей; дисков с иным вылетом; составных и иных тормозных дисков неоригинальных тормозных систем, считается ДОПУСТИМЫМ и не противоречит Регламенту.
- Обязательным для всех классов является выполнение раздела 5 Регламента.

8.2. Определения

- 8.2.1.** Спортивные автомобиль.
- Спортивные автомобили (по определению КиТТ) - автомобили единичного или мелкосерийного производства, предназначенные исключительно для соревнований.
- 8.2.2.** Заводская максимальная мощность – P_z
- Максимальная мощность двигателя, заявленная производителем в документах, выпущенных заводом изготовителем, или его официальным представителем. Единица измерения – лошадиная сила (л.с.).
- 8.2.3.** Фактическая максимальная мощность - P_f
- Максимальная мощность двигателя, измеренная после доработок. Единица измерения – лошадиная сила (л.с.). По определению считается, что Фактическая мощность \geq Заводской.
- 8.2.4.** Заводская снаряженная масса
- Снаряженная масса автомобиля, заявленная производителем в документах, выпущенных заводом изготовителем, или его официальным представителем. Единица измерения – килограмм (кг).
- 8.2.5.** Фактическая масса - M
- Масса автомобиля, измеренная после облегчения/доработок. Измерения: на оборудовании РННСС, в ЛЮБОЙ момент времени (например, при выезде с трассы после окончания зачетной попытки). Единица измерения – килограмм (кг).
- 8.2.6.** Заводская удельная масса
- Заводская удельная масса равна отношению заводской снаряженной массы автомобиля к заводской мощности двигателя. Единица измерения – кг/л.с.
- 8.2.7.** Фактическая удельная масса
- Фактическая удельная масса равна отношению фактической снаряженной массы автомобиля к фактической максимальной мощности двигателя. Единица измерения – кг/л.с.
- 8.2.8.** Рабочий объем - V
- Рабочий объем двигателя, заявленный участником. Единица измерения – см³.
- 8.2.9.** Идентичный двигатель - это двигатель (исключительно в сборе и в том числе с: оригинальной системой впуска, оригинальной системой управления, оригинальной выпускной системой, оригинальной топливной системой) из множества двигателей, устанавливаемых производителем на данную или одноплатформенную модель автомобиля.
- 8.2.10.** Неидентичный двигатель - это двигатель, модель которого не совпадает с моделью двигателей, устанавливаемых производителем на данную или одноплатформенную модель автомобиля.
- 8.2.11.** Увеличением рабочего объема не считается увеличение диаметра цилиндров до ремонтного размера и применение поршней ремонтных размеров. В случае отсутствия оригинальных ремонтных размеров разрешается применять поршни отличающиеся от оригинальных по диаметру не более чем на 0.5 мм.
- 8.2.12.** Оригинальная деталь - это деталь, устанавливаемая производителем на данную или одноплатформенную модель и модификацию автомобиля. Оригинальной деталью так же является деталь разработанная для данной модели автомобиля, идентичная по конструкции (форме, назначению, материалам) оригинальной, но выпущенная иным производителем как замена оригинальной, достаточным тиражом и доступная в свободной продаже.
- 8.2.13.** Неоригинальная деталь – деталь разработанная для данной или одноплатформенной модели автомобиля, идентичная по назначению и принципу работы оригинальной, выпущенная достаточным тиражом и доступная в свободной продаже. Неоригинальная деталь без каких либо переделок должна вставать на место оригинальной и при этом не требовать замены или модификации смежных элементов конструкции автомобиля.
- 8.2.14.** Смежный элемент конструкции – любой элемент конструкции автомобиля, находящийся в соединении/соприкосновении с данным.
- 8.2.15.** Нештатная деталь – это деталь не предусмотренная в конструкции данного автомобиля производителем.

Пояснение.

А) Нештатная деталь.

В подвеске автомобиля «А» крепление рычагов к подрамнику производителем осуществляется с помощью резинометаллических втулок (сайлентблоков). Крепление рычага к подрамнику с помощью шарнирного соединения (шс) для автомобиля «А» конструкцией не предусмотрено. Следовательно, для автомобиля «А» рычаг/подрамник использующие шс – нештатные детали .

Б) Неоригинальная деталь.

В подвеске автомобиля «А» заводом изготовителем предусмотрена амортизаторная стойка, объединяющая упругий элемент (пружину) и амортизатор. Оригинальная стойка - металлическая пружина расположена соосно с амортизатором и закреплена на стойке (рис. 8.1.).

Стойка, приведенная на рис. 8.2. отличается от оригинальной дополнительными конструкторскими решениями, однако назначение и принцип работы стоек идентичен. Следовательно, для автомобиля «А» стойка на рис. 8.2. – неоригинальная.



*Рис. 8.1. Оригинальная
Стойка*



*Рис. 8.2. Неоригинальная
стойка*

8.2.16. Развал колёс

Угол между вертикалью и плоскостью вращения колеса в положении для прямолинейного движения.

8.2.17. Плоское дно – аэродинамические элементы закрывающие всю нижнюю наружную поверхность кузова автомобиля подобно рисунку 8.3.

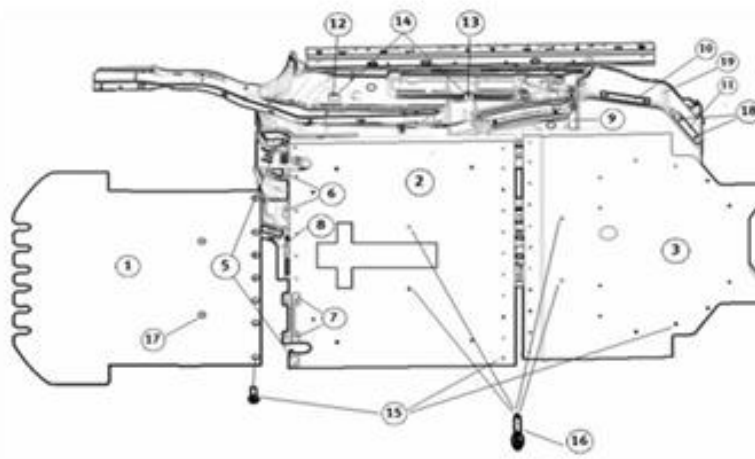


Рис. 8.3. Плоское дно.

- 8.2.18.** Технические возможности автомобиля – совокупность характеристик и конструктивных решений, позволяющих автомобилю преодолевать гоночную дистанцию за максимально короткое время.
- 8.2.19.** Элементы системы впуска двигателя с турбонаддувом.

Элементы системы впуска двигателя с турбонаддувом представлены на рис. 8.4.

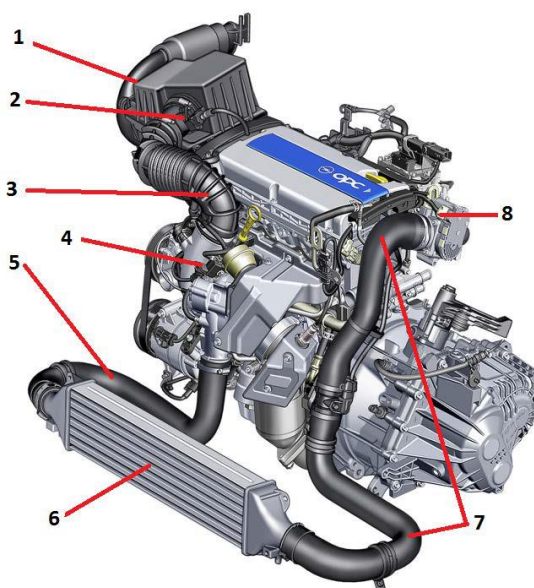


Рис. 8.4. Элементы системы впуска двигателя с турбонаддувом:

1 – воздухоприемник и короб воздушного фильтра, 2 – датчик массового расхода воздуха, 3 – воздушный канал к турбине/компрессору, 4 – турбина/компрессор, 5 – воздуховод от турбины к интеркулеру, 6 – интеркулер (охладитель надуваемого воздуха), 7 – воздуховод от интеркулера до блока дроссельной заслонки, 8 – блок дроссельной заслонки.

8.2.20. Элементы системы выпуска двигателя с турбонаддувом.

- Система выпуска включает в себя приемные трубы, нейтрализаторы, резонаторы, пламегасители, глушители и соединяющие их трубы.
- Часть элементы системы выпуска представлена на рис. 8.5.

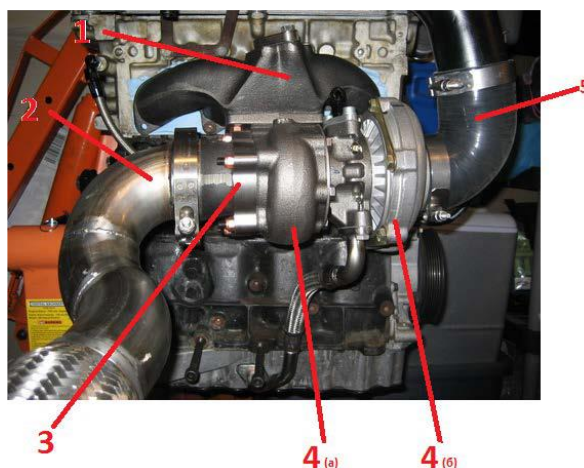


Рис. 8.5.

1 – выпускной коллектор, 2 – приемная труба, 3 – место соединения приемной трубы и турбины, 4 – турбина (а «горячая» часть, б «холодная» часть), 5 – воздуховод к системе впуска.

8.2.21. Спортивный каталитический нейтрализатор (спорт кат) – любой неоригинальный каталитический нейтрализатор, обязательно выполняющий функции очистки выхлопных газов.

8.3. Определения зачетной группы автомобилей

- Автомобили отечественного производства участвуют в чемпионате на общих основаниях.
- Автомобили подготовки TC1, TC2, TC2T, TC3 допускаются только в класс Unlimited.
- Автомобили Subaru WRX STI, Mitsubishi EVO, Nissan Skyline GT-R допускаются до участия только в классах AWD-street, Supercars и Unlimited.
- Автомобили, удовлетворяющие техническим требованиям более слабой зачетной группы, не могут принимать участие в более сильной.

8.3.1. Чемпионат проводится в следующих зачетных группах, отличающихся техническими требованиями к автомобилям участников (технические требования публикуются отдельно):

- Extra Light
- Light
- Tuning
- Sport
- AWD-street
- Unlim

9. Протесты. Техническая комиссия автомобилей.

9.1. Техническая комиссия автомобилей

Под технической комиссией автомобилей подразумевается любое действие, или набор действий, с помощью которых Комиссия может выявить несоответствие автомобиля регламенту.

9.2. Протесты

9.2.1. После окончания финальных заездов, в 15 минутный срок, любой участник (группа участников) вправе подать письменный протест на нарушение регламента конкретным участником на конкретном автомобиле.

9.2.2. Один протест подается против одного автомобиля или участника.

9.2.3. Протест не может быть подан против автомобиля или участника «в общем». Должны быть указаны конкретные пункты регламента, которые нарушены.

9.2.4. Каждый протест сопровождается денежным взносом в размере 12 000 руб.

9.2.5. В случае если протест удовлетворяется - залоговая сумма возвращается.

9.2.6. Расходы по работам, необходимым для выявления либо опровержения нарушения лежат на:

- При удовлетворении протеста – на стороне допустившей нарушение.
- При отклонении протеста – на стороне, подавшей протест.

10. Правила подачи заявки

10.1. Заявка на участие в личном зачете на этапе заполняется каждым пилотом в электронной форме, вывешиваемой при объявлении регистрации в официальных источниках (п.2.3).

10.2. Заявка на участие в командном зачете на этапе заполняется одним представителем команды в электронной форме, вывешиваемой при объявлении регистрации в официальных источниках (п.2.3).

10.3. День окончания регистрации – день, предшествующий дню этапа, если иное не оговорено при объявлении регистрации на этап.

10.4. Подтверждение регистрации участников и команд осуществляется на административной проверке на этапе.

10.5. Организаторы оставляют за собой право дозаявить участников и команды при административных проверках на этапе.

10.6. До окончания регистрации заявленные пилоты или их представители обязаны внести стартовые взносы.

11. Правила поведения на кольцевых гоночных трассах

11.1. Пилот обязан ознакомиться с правилами поведения автодрома, принимающего этап соревнований

11.2. Пилоты должны беспрекословно выполнять команды маршалов, которые подаются флагами (согласно приложению Н спортивного регламента FIA – таблица 4).

Таблица 4. Флаги и их значение

цвет флага	Обозначение	Действие
зеленый	Старт, рестарт, конец опасности.	Начать движение с максимальной скоростью
желтый	Локальное или полное (режим машины безопасности) предупреждение об опасности	Сбавить скорость, ехать максимально осторожно. Обгоны – запрещены.
красно-жёлтый	Масло, мусор или вода на трассе	Ехать максимально осторожно
синий	Приближение более быстрой машины	Пропустить более быструю машину
красный	Остановка гонки	Сбавить скорость, проехать круг и остановиться на стартовой прямой согласно текущей позиции в заезде.
клетчатый	Конец гонки	Сбавить круг. Завершить круг заездом в боксы
черный	Дисквалификация пилота из гонки	Аккуратно, не создавая помех завершить круг и заехать в боксы
черно-белый	Неспортивное поведение	Умерить пыл
Черный - оранжевый круг	Техническая неисправность	Машина имеет проблему и должна остановиться в боксах
белый	Впереди Вас на трассе медленный автомобиль	Ехать аккуратно

11.3. Во время зачетных попыток пилоту запрещается использовать траектории движения, допускающие выезд **более чем 2-мя** колесами за пределы белой линии, обозначающей границы гоночной дороги.

11.4. Пилотам запрещено двигаться на своем автомобиле по гоночной трассе и питлейн в направлении противоположном установленному, если это только не абсолютно необходимо в целях вывода автомобиля из опасной позиции и/или разрешено маршалами.

11.5. На питлейн действует ограничение скорости – 60 км/ч.

11.6. Остановка автомобиля на полосе движение (fast-line) и полосе безопасности питлейна запрещена.

11.7. Если пилот в течение последовательного прохождения четырех поворотов своим темпом блокирует едущий сзади автомобиль, то он **обязан** этот автомобиль пропустить независимо от того, есть ли синий флаг или нет.

11.8. Пилот не должен создавать аварийных ситуаций на трассе.

11.9. Если пилот оказался участником аварии, он не должен покидать автодром без разрешения организаторов.

11.10. Поведение пилота должно быть спортивным, что заключается:

- В уважении к сопернику.
- В принятии Регламента как истины.
- В сдерживании своих эмоций – не допускать нецензурных выражений и жестов в адрес любых лиц, автомобилей и прочих предметов.
- В умении адекватно воспринимать любой исход соревнования.
- Допинг и любое искусственное стимулирование не должны влиять на результаты.

12. Штрафы и пенализация

12.1. Руководитель гонки вправе наложить штраф или применить любое наказание вплоть до исключения из соревнования за:

- создание пилотом помех на трассе проведения соревнований и тренировок;
- неподчинение требованиям флаговой сигнализации;
- любое непристойное поведение или действие обманного характера или наносящее ущерб интересам соревнования или всему автомобильному спорту в целом;
- распитие алкогольных напитков, пребывание в состоянии алкогольного или наркотического опьянения;
- нанесение повреждений инфраструктуре трассы, требующих временных и трудовых затрат на устранение, вследствие неисполнения обязательных требований поведения;
- неисполнение заранее выставленных требований старшего технического контролера;
- сокрытие фактов нарушений или умышленная фальсификация фактов нарушения;
- любое нежелание сотрудничать в проведении расследования.

12.2. Наказание несет участник, даже если вышеуказанные действия совершили представители его команды.

12.3. Виды наказаний (в порядке увеличения строгости):

- замечание (выговор или общественное порицание);
- денежная пенализация;
- пенализация (снятие баллов в итоговом протоколе);
- аннулирование результата;
- временная дисквалификация;
- дисквалификация.

12.4. Таблица штрафов и пенализаций:

Пункт регламента	Нарушение	Штраф
3.1.	Отсутствие стартового номера или рекламных наклеек	Не допуск на трассу, в случае выезда на трассу с нарушением - штраф в 2 позиции
4.10.	Игнорирование команды представителя технической комиссии	Аннулирование результатов заезда.
Раздел 5	Нарушение любого пункта	Не допуск на трассу
5.2.	Нет буксировочного крюка/проушины	В случае выезда на трассу с нарушением - штраф в 3 позиции
5.4.	Не исправен стеклоочиститель	В случае выезда на трассу с нарушением - штраф в 3 позиции
5.10.	Не включен ближний свет	В случае выезда на трассу с нарушением - аннулирование результатов заезда
5.11.	Не закрыты окна	В случае выезда на трассу с нарушением - аннулирование результатов заезда
5.12.	Не закрепленные кузовные части	В случае выявления нарушения на трассе: флаг технической неисправности - заезд в боксы
5.13.	Поврежденные, отремонтированные шины	В случае выезда на трассу с нарушением - штраф в 3 позиции
6.1	Отсутствует шлем на голове пилотов	Не допуск на трассу, в случае выезда на трассу с нарушением - штраф в 5 позиций
6.4.	Пилоты не пристегнуты ремнем безопасности	Не допуск на трассу, в случае выезда на трассу с нарушением - штраф в 5 позиций

6.8.	Возвращение в покинутый автомобиль	Штраф в 3 позиции
6.9.	Ремонт на гоночной дороге	Штраф в 10 позиций
6.10.	Открытие капота на гоночной дороге	Штраф в 5 позиций
6.12.	Заправка на питлейн.	Штраф в 2 позиции
Раздел 8	Нарушение любого пункта раздела	Дисквалификация пилота на текущем этапе. Нарушение в одной попытке аннулирует результат всех предыдущих и последующих.
11.2.	Не выполнение команд маршалов	Штраф в 5 позиций
11.3.	Выезд за пределы гоночной дороги	Аннулирование результатов круга
11.4.	Движение против хода	Штраф в 5 позиции
11.5.	Превышение скорости на питлейн	Штраф в 5 позиции
11.6.	Остановка на полосе безопасности	Штраф в 5 позиции
11.7.	Блокировка быстрого пилота	Штраф в 5 позиций
11.8.	Создание аварийной ситуации	Штраф в 10 позиций
11.9.	Оставление автодрома участником аварии	Пожизненная дисквалификация пилота
11.10	Неспортивное поведение	Дисквалификация пилота на текущем этапе.