

Нумерация Статей настоящих Технических требований (далее- ТТ) максимально приближена к нумерации статей омологационных форм ФИА и РАФ. Рисунки приведены в конце текста.

Требования написаны в терминах санкционирования; это означает, что все модификации серийного транспортного средства, явно не разрешенные настоящими требованиями – запрещены.

Подгруппы			ПРЕДПИСАНИЯ	
	S1600	R2B	Turbo	ОПРЕДЕЛЕНИЯ (01)
01-1	X			<p>Легковые автомобили крупносерийного производства, имеющие не менее 4-х посадочных мест, с атмосферным бензиновым двигателем.</p> <ul style="list-style-type: none"> <li>Номинальный рабочий объем до 1600 см<sup>3</sup>.</li> <li>Привод на переднюю ось (4 x 2).</li> <li>Должны быть включены в список допускаемых моделей Зачетной группы Туринг-Лайт, Приложение 1 к КиТТ.</li> </ul>
01-2		X		<p>Легковые автомобили крупносерийного производства, имеющие не менее 4-х посадочных мест, с атмосферным бензиновым двигателем, дополнительно модифицированные для лучшего приспособления к участию в спортивных соревнованиях.</p> <ul style="list-style-type: none"> <li>Номинальный рабочий объем до 1600 см<sup>3</sup>.</li> <li>Привод на переднюю ось (4 x 2).</li> <li>Должны быть включены в список допускаемых моделей Зачетной группы Туринг-Лайт, Приложение 1 к КиТТ.</li> </ul>
01-3			X	<p>Легковые автомобили крупносерийного производства, имеющие кузов типа «седан», «хэтчбек» не менее 4-х посадочных мест, с бензиновым двигателем с одноступенчатым турбонаддувом.</p> <ul style="list-style-type: none"> <li>Номинальный рабочий объем от 1200 см<sup>3</sup> до 1600 см<sup>3</sup>.</li> <li>Привод на переднюю ось (4 x 2).</li> <li>Автомобиль, готовый к старту должен быть омологирован признанным РАФ производителем («тюнером») спортивной техники. Такие автомобили трактуются как производимые мелкой серией.</li> <li>Максимальная мощность двигателя – 133 кВт.</li> <li>Должны быть включены в список допускаемых моделей для Зачетной группы Туринг-Лайт, Приложение 1 к КиТТ.</li> </ul>
				<b>ОМОЛОГАЦИЯ (02)</b>
02-1	X	X		Автомобили должны быть омологированы ФИА, РАФ или какой-либо ASN под юрисдикцией ФИА в качестве «Автомобилей Туризма» (Группа А). Национальные омологации других ASN должны быть одобрены РАФ для использования в данных подгруппах.
02-2			X	Автомобили должны быть омологированы РАФ в группе «А-Kit». Каждый автомобиль готовый к старту должен иметь омологацию, привязанную к его номеру шасси.
02-3	X	X		<b>Принимаются следующие омологации/омологационные расширения:</b>
02-3.1	X	X		Базовая форма группы А.
02-3.2	X	X		Базовая форма группы N.
02-3.3	X	X		Варианты поставки (VF) и Варианты производства (VP), омологированные в Группе А.
02-3.4	X	X		Варианты опциона (VO), указанные в форме для серийных автомобилей (Группа N) без требований минимального производства.
02-3.5	X	X		Варианты опциона (VO), указанные для Группы А без требований минимального производства – только для следующих элементов: -топливный бак; -каркас безопасности; -опоры и крепления сидений; -точки крепления ремней безопасности; -2/4 – дверные версии.
02-3.6	X			Вариант ралли VR-1B
02-3.7	X			Спортивные эволюции (ES) и расширения VR2B, касающиеся подготовки трансмиссии и омологированные РАФ для группы Туринг-Лайт начиная с 01.11.2018.
02-3.8	X	X	X	Спортивные эволюции (ES), исправления ошибок (ER), варианты опциона (VO), Варианты поставки (VF), варианты производства, омологированные РАФ для данной подгруппы.
02-3.9		X		Расширения VR2B
02-3.10			X	<ul style="list-style-type: none"> <li>Комплектная омологация РАФ типа «А-Kit», описывающая автомобиль готовый к старту.</li> </ul>

	S1600	R2B	Turbo	
				<ul style="list-style-type: none"> <li>Омологационное расширение типа ES, если модель автомобиля была ранее омологирована РАФ, а модификации заключаются в адаптации в данную модель иного двигателя с агрегатом турбонаддува.</li> </ul>
02-4	X	X		<p>Если автомобиль, серийно производится, но:</p> <ul style="list-style-type: none"> <li>не омологирован в Группях A/N (ФИА, или ASN);</li> <li>и/или не имеет омологационных расширений, указанных в настоящей Статье ТТ (02);</li> <li>и/или имеет в серийной комплектации детали, узлы или агрегаты, которые при применении в условиях соревнований не позволят автомобилю данной модели конкурировать с другими автомобилями данной зачетной группы, то:</li> </ul> <p>Производитель или Генеральный импортер данной модели, либо заинтересованный Заявитель может подать заявку на соответствующую омологацию и/или омологационное расширение в РАФ, которая будет рассмотрена Комитетом Спортивной Техники РАФ.</p>
02-5	X	X	X	Идентификация параметров, которые в омологационной форме не описаны, может быть произведена по каталогам запчастей или конструкторской документации производителя, либо путем сравнения с соответствующим эталонным изделием, независимо приобретенным через розничную торговую сеть.
03	X	X	X	<b>ДОПУСТИМЫЕ ИЛИ ОБЯЗАТЕЛЬНЫЕ МОДИФИКАЦИИ И ДОПОЛНЕНИЯ</b>
03-1	X	X	X	Все модификации, которые прямо не разрешены настоящими Требованиями, <b>ЗАПРЕЩЕНЫ</b> .
03-2	X	X	X	Разрешенная модификация не должна повлечь за собой неразрешенную модификацию.
03-3	X	X	X	Допустимые объемы модификаций и монтажных работ определены ниже.
03-4	X	X	X	Кроме разрешенных настоящими ТТ модификаций, на автомобиле разрешается проводить лишь те работы, которые необходимы с точки зрения его обычного обслуживания либо для замены деталей, изношенных или поврежденных в результате аварии. При этом любая деталь может быть заменена только оригинальной деталью, идентичной получившей повреждение.
03-5	X	X	X	Любой болт, гайка или винт в автомобиле может быть заменен на другой болт, гайку или винт при условии, что они сделаны из материалов одного семейства и имеют одинаковый диаметр и шаг резьбы с оригинальной деталью. Способ стопорения свободный (шайба, контргайка и т.п.).
03-6	X	X	X	Автомобили должны быть строго серийного производства, идентифицируемые на основе данных омологации, а также иными способами, указанными в <b>Статье 02-5</b> выше.
03-7	X	X	X	Статьи 251, 252 и 253 Приложения "J" к МСК имеют силу, однако в случае противоречий предпочтение отдается положениям настоящих ТТ.
03-8	X	X	X	Разрешается замена оригинальных деталей на неоригинальные, полностью взаимозаменяемые с оригинальными, аналогичными по конструкции, технологии изготовления и материалу, поставляемые в запчасти через нормальные каналы сбыта и предназначенные для установки на данную модель автомобиля.
03-9			X	«Омологированные» (изготовленные «производителем/тюнером»), описанные в омологации и/или соответствующем каталоге) детали не могут быть модифицированы/заменены.
				<b>Материалы (03-10)</b>
03-10.1	X	X	X	Если это прямо не разрешено настоящими ТТ, использование керамики, сплавов титана, сплавов магния, композиционных материалов или усилительных слоев из них, запрещено, за исключением оригинальных деталей.
03-10.2	X	X	X	Разрешается использование не поддерживающего горение композиционного материала, основанного на стекловолокне.
03-10.3	X	X	X	Поврежденные резьбы могут быть восстановлены с помощью футорок того же внутреннего диаметра.
03-10.4	X	X	X	Разрешается перекрашивать детали, которые в оригинальном/ омологированном исполнении были окрашены. Это разрешение не распространяется на нанесение

	S1600	R2B	Turbo	
				гальванических, пленочных и им подобных покрытий, если это специально не разрешено настоящими ТТ.
	X	X	X	<b>ТРЕБОВАНИЯ БЕЗОПАСНОСТИ (04)</b>
04-1	X	X	X	Предписания по безопасности для автомобилей Группы N, изложенные в Статье 253 Приложения "J" кроме 253-10, имеют силу.
04-2	X	X	X	<b>Дополнительные запорные устройства</b> Капот и крышка багажника (дверь задка) должны быть дополнительно закреплены: по два безопасных запора на каждую деталь. При этом оригинальные замки должны быть приведены в нерабочее состояние либо удалены.
04-3	X	X	X	<b>Сиденье пилота</b>
04-3.1	X	X	X	Оригинальное сиденье пилота должно быть заменено на омологированное в соответствии с требованиями ФИА спортивное анатомическое сиденье (стандарты ФИА, 8855/1999 для автомобилей S2000, 8855-2021 либо 8862-2009) с минимум пятью (5) отверстиями для ремней безопасности. Использование сиденья должно удовлетворять требованиям Статьи 253-16 Приложения "J" к МСК ФИА, и инструкциям завода-изготовителя.
04-3.2	X	X	X	Кронштейны сидений должны соответствовать предписаниям Статьи 253-16.4 Приложения "J" к МСК ФИА. Для сидений стандартов ФИА, 8862-2009 и 8855-2021 кронштейны сидений должны быть омологированы с сиденьем (см. Технический список ФИА, №91 (бывший №40)).  Сиденья должны быть установлены на поперечных трубах, в соответствии с требованиями Статьи 253-16.1-3, см. Рис.1. (Рис.253-65В);  Все сварочные швы должны быть высокого качества, их запрещено зачищать, шпаклевать и т.п.  Точки крепления сидений или их кронштейнов к трубам должны быть усилены втулками как это показано на Рис.1, а в варианте круглой трубы, дополнительно, П-образными накладками. На прямоугольных трубах рекомендуется устанавливать усиливающие накладки. Размер накладок в месте контакта с кронштейном сиденья должен быть не менее ширины нижней части самого кронштейна.  Рекомендуется крепить трубы таким образом, чтобы они были расположены не далее, чем в пределах 60 мм относительно мест крепления кронштейнов сидений на боковых стенках сидений.  На этих трубах также могут быть закреплены паховые лямки ремней безопасности в соответствии с Рис. 2. <b>В этом случае должны использоваться бесшовные стальные трубы круглого сечения размерами не менее 38 x 2,5 мм или 40 x 2 мм.</b>  Для крепления кронштейнов сидений, а также сидений к кронштейнам, должны использоваться болты категории прочности не ниже 10.9. Обязательно использование усиливающих шайб толщиной не менее 2 мм, размером не менее 2,5 диаметров крепежного болта и не менее длины (для продолговатых отверстий) отверстия в фиксируемом элементе крепления.  Для установки сидений разрешены минимально необходимые изменения оригинальных усилителей пола и удаление оригинальных кронштейнов сидений. Если на оригинальном кузове автомобиля отсутствуют продольные элементы (туннель пола, короб и т.п.), то способ крепления труб к кузову должен быть согласован с РАФ.  Допускается также установка сидений на оригинальные точки крепления. В этом случае точки креплений необходимо усилить в соответствии с Рис. 3. Усилительная пластина должна быть приварена по периметру и через отверстия. Крепление сидений к полу запрещено.
04-3.3	X	X	X	Сиденье пилота может быть перемещено назад, но не далее вертикальной линии, проведенной через передний край оригинального заднего сиденья. При этом контрольной точкой для замера положения сиденья пилота является самая задняя точка спинки сиденья на уровне плеч пилота.
04-4	X	X	X	<b>Ремни безопасности</b>
04-4.1	X	X	X	Обязательны ремни безопасности, оборудованные запором с поворотным рычагом, имеющие как минимум шесть (6) точек крепления, совместимые с системой защиты головы и шеи и омологированные ФИА, в соответствии со стандартом 8853/1998 или 8853-2016 (настоятельно рекомендуется).

	S1600	R2B	Turbo	
				Установка и использование ремней должны соответствовать Статье 253-6 Приложения "J" к МСК ФИА и инструкциям завода-изготовителя.  <b>Максимальный эффект защиты пилота может быть достигнут только при правильной установке, подгонке и регулировке ремней безопасности.</b>
04-4.2	X	X	X	Если оригинальные точки крепления ремней к кузову автомобиля изменены, новые места крепления (модификации кузова) должны быть омологированы расширением VO (VR, ES), см. <b>Ст.02-4</b> настоящих ТТ) или соответствовать требованиям Статьи 253-6 Приложения "J" к МСК ФИА, (См. также Ст. 04-3.2 настоящих ТТ).
04-4.3	X	X	X	Неиспользуемые ремни безопасности могут быть удалены вместе с арматурой их крепления к кузову.
<b>04-5</b>				<b>Каркас безопасности</b>
04-5.1	X	X	X	Каркас безопасности, соответствующий Приложению 14 к КиТТ РАФ обязателен.  Каркас может быть построен по общим требованиям (Ст.253-8 Приложения "J" к МСК ФИА) либо быть омологирован ФИА в VO/VR или омологирован (сертифицирован) Производителем в НАФ. Минимальная схема каркаса должна соответствовать Рис.4 (Рис.253-35). В качестве усиления крыши может быть установлен только один диагональный элемент, но его переднее соединение должно быть расположено на стороне пилота.  Настоятельно рекомендуется установка омологированных/сертифицированных каркасов безопасности.
04-5.2	X	X	X	В местах, где шлем пилота, может контактировать с каркасом безопасности и выделенных красным (в версии с одним пилотом – половину выделенного, т.е. слева от вертикальной продольной плоскости симметрии автомобиля) на Рис.5, предписывается в соответствии со Статьей 253-8.3.5 Приложения "J" к МСК ФИА установка защитных накладок, удовлетворяющих стандарту ФИА 8857-2001 тип А (См. технический список №23 «Омологированные ФИА накладки для каркасов безопасности»)  Накладки должны быть надежно зафиксированы от проворачивания (например, с помощью двухсторонней липкой ленты).  В местах, где другие части тела пилота, сидящего на месте и пристегнутого ремнями безопасности, могут контактировать с каркасом безопасности, рекомендована установка защитных накладок из мягкого материала, не поддерживающего горения.
<b>04-6</b>				<b>Огнетушители – системы пожаротушения (СПТ)</b>
04-6.1	X	X	X	Обязательны системы пожаротушения, омологированные ФИА в соответствии со Статьей 253-7.2 Приложения "J", либо СПТ, соответствующие Приложению 6 к КиТТ.  Система должна находиться в активированном состоянии в любой момент, когда автомобиль находится на пит-лейн, стартовой решётке, гоночной трассе или в закрытом парке. Система может быть деактивирована после объявления о завершении режима закрытого парка, а также когда автомобиль находится в боксе команды или в своём расположении в паддоке (парк-стоянке).  Запрещается перевозить ручные огнетушители.
<b>04-7</b>	X	X	X	<b>Защитные сетки</b>
04-7.1	X	X	X	Обязательна к применению защитная сеть дверного проема со стороны пилота в соответствии со Статьей 253-11 Приложения "J" к МСК ФИА. Она должна при виде сбоку простирается от центра рулевого колеса до края сиденья пилота и должна соответствовать следующим техническим условиям: Сетка должна быть изготовлена из плетеных полос шириной минимум 19 мм. Минимальный размер отверстий сетки должен быть 25 x 25 мм, а максимальный – 60 x 60 мм. Плетеные полосы должны быть невоспламеняемыми и сшитыми друг с другом в каждой точке пересечения. Сетка не должна иметь временный характер.
04-7.2	X	X	X	Сетка должна крепиться к каркасу безопасности либо к неподвижной части кузова над боковым (пилотским) окном и сниматься посредством быстроразъемного соединения («липучки» не разрешены), даже в случае опрокидывания автомобиля.
04-7.3	X	X	X	Должна быть предусмотрена возможность отсоединения сетки одной рукой.

	S1600	R2B	Turbo	
04-7.4	X	X	X	Застежки должны иметь цветную маркировку яркой (оранжевой, желтой, красной) краской. Обязательна установка разъемного соединения с нажимной кнопкой, при условии соответствия требованиям настоящей Статьи.  Нажимные кнопки должны быть видны снаружи, иметь контрастную окраску и маркировку "PRESS".
04-7.5	X	X	X	Для крепления сетки или ее опоры к каркасу безопасности допускаются только соединения на винтовых хомутах.  Модификации каркаса безопасности для фиксации сети не допускаются.
<b>04-8</b>	<b>X</b>	<b>X</b>	<b>X</b>	<b>Боковая защита</b>
04-8.1	X	X	X	Рекомендуется установка панели боковой защиты проема двери пилота. Конструкция этой панели должна соответствовать Рис.6 (Рис. 255-14). Указанная защитная панель должна быть закреплена на расположенных рядом с дверью пилота элементах каркаса безопасности со стороны двери. При этом защитная панель должна перекрывать всю площадь проема, ограниченного полом, внешним контуром главных дуг (вертикальных стоек) и верхним контуром боковых распорок каркаса безопасности. Модификации каркаса безопасности не допускаются.
04-8.2	X	X	X	Рекомендуется заполнять внутреннее пространство двери пилота энергопоглощающим материалом. (Пенополипропилен плотностью 60 г/дм <sup>3</sup> . Более подробное описание – см. Технический лист РАФ №ТВА, «Рекомендации по установке вспененных вставок в дверях».)
<b>04-9</b>	<b>X</b>	<b>X</b>	<b>X</b>	<b>Буксировочные устройства</b>
04-9.1	X	X	X	Все автомобили на каждом соревновании должны быть оборудованы задним и передним буксировочными устройствами.
04-9.2	X	X	X	Они должны быть отчетливо видны и окрашены (обозначены) в желтый, красный или оранжевый цвет.
04-9.3	X	X	X	Сквозь проушину должен проходить шар диаметром 60 мм.
04-9.4	X	X	X	Буксировочные устройства должны быть закреплены (приварены, прикручены болтами и т.п.) к силовым элементам кузова и должны быть выполнены из стального прутка, стального троса минимальным диаметром 8 мм либо из стальной пластины эквивалентного сечения. Возможно применение проушин, выполненных из ленты/стропы, при условии, что такая конструкция будет омологирована.
04-9.5	X	X	X	Проушина не должна выступать за габарит автомобиля, видимый сверху (Не обязательно в случае применения стального троса). Допускаются выдвижные или складывающиеся конструкции.
<b>200</b>				<b>ОСНОВНЫЕ РАЗМЕРЫ И ВЕС</b>
<b>201</b>	<b>X</b>	<b>X</b>	<b>X</b>	<b>Минимальный вес (201)</b> Минимальный вес автомобиля включая пилота с полной экипировкой, указан ниже. Минимальный вес включает в себя расходные жидкости, находящиеся на борту на момент взвешивания. <b>Минимальный вес автомобилей разных моделей может быть изменен решением видового комитета РАФ в ходе многоэтапного соревнования для уравнивания соревновательных возможностей различных моделей автомобилей.</b>
201-1.1	X			<b>1020кг.</b>
201-1.2		X		<b>1070 кг.</b>
201-1.3			X	<b>1070 кг</b> при применении кулачковой спортивной КПП (поисковая/секвентальная), омологированной для данной зачетной группы.
201-2	X	X	X	Данные значения минимального веса должны соблюдаться на протяжении всего периода соревнований, в особенности в момент пересечения автомобилем финишной линии до момента постановки в закрытый парк.
201-2.1	X	X	X	Если в процессе взвешивания выявлено, что вес автомобиля ниже допустимого, такой автомобиль вместе с пилотом по завершении взвешивания взвешивается во второй и в третий раз в том же самом состоянии и на тех же самых весах. Фактическим весом автомобиля считается максимальное значение, полученное в результате трех взвешиваний. Для полученного при взвешивании значения принимается допуск, равный 4*(цена деления весов). Пример, если цена деления весов 0,5 кг, то суммарный допуск равен 2

	S1600	R2B	Turbo	
				кг. Пилоту или его автомобилю запрещено покидать зону взвешивания без разрешения технических контролеров.
201-3	X	X	X	<b>Балласт</b> Для подгонки веса автомобиля допускается применение одного или нескольких балластных грузов. При условии, что они представляют собой прочные и единые блоки, смонтированные при помощи инструментов таким образом, чтобы имелась возможность установки пломб, и размещенные на полу салона или багажника в видимом месте, доступном для опломбирования техническими контролерами. Балласт должен быть прикреплен к кузову болтами класса 10.9 минимальным диаметром 10 мм с подкладками, в соответствии с Рис.7. Минимальная площадь соприкосновения между кузовом и подкладками в каждой точке крепления должна быть не менее 40 см <sup>2</sup> . Количество болтов: не менее двух (2) на каждые 20 кг балласта и не менее двух (2) на каждый блок весом свыше 10 кг. Толщина подкладки не менее 3 мм. Болты следует размещать вблизи периметра блока на максимальном расстоянии друг от друга. Разрешено применение ящика для балласта. Он должен иметь крышку и быть выполнен из стали толщиной не менее 2 мм. Крепление ящика к кузову осуществляется сваркой или инструментом (крепление ящика осуществляется по вышеописанным правилам: 40 см <sup>2</sup> ; не менее 3 мм, болтами М10 на каждые 20 кг). Крышка ящика должна быть надежно закреплена при помощи инструмента к ящику или кузову. В случае применения ящика для балласта разрешено крепление балласта внутри ящика болтами М8, 2 болта на каждые 20 кг веса. В любом случае общий вес конструкции должен отвечать требованию, что каждые 20 кг должны быть закреплены двумя болтами М10. Рекомендуется размещать блоки вблизи вертикальных элементов кузова (туннель, короб, и т.п.). Также рекомендуется приваривание подкладок к панели днища.
205-1	X	X	X	<b>Дорожный просвет</b> Минимальный дорожный просвет между любой частью автомобиля (за исключением колес и эластичных брызговиков) и землей – 80 мм. Измеряется под передним бампером и под всем автомобилем, без касаний должен проходить ролик диаметром 80 мм. В некоторых случаях возможно внесение корректировок в процедуру проверки клиренса, из-за отдельных элементов конструктивно расположенных ниже установленного ТТ значения. <b>В рамках достижения баланса соревновательных возможностей автомобилей разных моделей, для отдельных моделей эта величина может быть изменена в ходе сезона решением видового комитета РАФ.</b>
205-2	X	X	X	Дорожный просвет проверяется без пилота.
205-3	X	X	X	Этот замер должен проводиться на одной или нескольких плоских площадках, определенных Техническим Делегатом.
205-4	X	X	X	Это измерение может быть проведено в любое время в течение соревнования.
205-5	X	X	X	Если для проведения замера автомобиль взят из закрытого парка, Заявителю разрешается увеличить давление в шинах до <b>1.5 бар</b> .
205-6	X	X	X	Запрещаются любые системы изменения (регулировки) дорожного просвета во время движения автомобиля.
<b>300</b>				<b>ДВИГАТЕЛЬ (300)</b>
300-1	X	X	X	Допускаются серийные бензиновые двигатели внутреннего сгорания с возвратно-поступательно движущимися поршнями и цилиндрами, круглыми в поперечном сечении.
300-2	X			Атмосферные с номинальным рабочим объемом до 1600 см <sup>3</sup> . Двигатели должны быть подготовлены в соответствии с Разделом «300» Приложения 26 к КиТТ (S1600), кроме установки воздушного рестриктора. Наддув запрещен. Непосредственный впрыск топлива запрещен.
300-3		X		Атмосферные с номинальным рабочим объемом до 1600 см <sup>3</sup> . Разрешается использовать омологационные расширения типа VR. Наддув запрещен. Непосредственный впрыск топлива запрещен.
300-4			X	Допускается одноступенчатый турбонаддув. Двигатель и агрегат турбонаддува должны происходить от моделей крупносерийного производства (выпущенных в количестве не менее 25 000 шт). <b>Модификации двигателя допускаются, только если они разрешены соответствующим пунктом технических требований, либо омологированы.</b>
300-4.1			X	Двигатель, с агрегатом наддува должен быть <b>подготовлен и опломбирован</b> признанным РАФ производителем спортивной техники.

	S1600	R2B	Turbo	
300-4.2			X	Двигатель может быть: <ul style="list-style-type: none"> <li>• оригинальным для данной модели автомобиля;</li> <li>• может происходить от иной марки/модели автомобиля.</li> </ul> В любом случае его установка на данную модель автомобиля должна быть омологирована РАФ. (П.02-3.10 выше).
300-5	X	X	X	Пластмассовые кожухи двигателя, назначение которых – скрыть механические компоненты в моторном отсеке, могут быть удалены, если они несут исключительно эстетические функции.
300-6	X	X	X	Шумоизолирующий материал, расположенный под капотом и не видимый снаружи может быть удален.
300-7.1	X	X		Резьбовые крепежные детали могут быть заменены, при условии, что замена сделана из сплава на основе железа.
300-7.2			X	Резьбовые крепежные детали могут быть заменены, при условии, что замена сделана из сплава на основе железа. Разрешение не распространяется на внутренние резьбовые крепежные детали двигателя, модификация которых может быть омологирована.
<b>301</b>				<b>Положение двигателя</b>
301-1	X	X		Положение двигателя в моторном отсеке и его наклон должны быть сохранены с точностью не хуже +/- 5 мм.
301-2			X	Положение оси коленчатого вала и наклон двигателя в моторном отсеке должны соответствовать оригинальному.  В случае если в кузов устанавливается двигатель от другой модели/омологации, вертикальное положение оси коленчатого вала и наклон двигателя для данного кузова должны быть сохранены. Положение двигателя в горизонтальной плоскости может быть изменено по мотивированным компоновочным соображениям. Такая модификация должна быть омологирована.
<b>302</b>	X	X	X	<b>Опоры двигателя (302).</b> Эластичные элементы крепления силового агрегата – свободные. Принцип действия (перемещение за счет упругой деформации эластичного материала) должен быть сохранен.
302-1	X			Опоры силового агрегата свободные. При этом их количество, местоположение, материал должны соответствовать карте омологации предъявляемого автомобиля.
302-2		X		Опоры силового агрегата оригинальные, либо омологированные в VR.
302-3			X	Опоры силового агрегата оригинальные либо <b>омологированные</b> , включая их количество, местоположение, материал.
<b>305</b>	X	X	X	<b>Число цилиндров</b> – не более 4-х.
<b>307</b>				<b>Рабочий объем двигателя</b>
	X			С учетом ремонтного диаметра цилиндров (п.311-1) <b>не должен превышать 1620 см<sup>3</sup>.</b>
		X		Не должен превышать <b>1600 см<sup>3</sup>.</b>
			X	Должен соответствовать п.307 омологации.
<b>310</b>	X	X	X	<b>Степень сжатия.</b> Вычисляется по методике ФИА. В частности, объем «огневого пояса» между поршнем и цилиндром, над верхним поршневым кольцом – не включается в объем камеры сгорания.
310-1	X			Максимальная величина – <b>11,3:1</b> . В случае, если автомобиль омологирован с большей степенью сжатия, то она должна быть снижена до указанной величины.  С учетом разрешения на обработку ГБЦ по плоскости разъема с прокладкой ГБЦ (п.321-2 настоящих ТТ), минимальный объем камеры сгорания в ГБЦ, (п.321g омологационной формы), контролю не подлежит. Однако минимальный <b>суммарный</b> объем камеры сгорания (п.308 омологационной формы) должен быть соблюден.
310-2		X		Максимальная величина – <b>12,0:1</b> .
310-3			X	<b>Все параметры влияющие на степень сжатия и указанные в омологации (п.п.308;</b>

	S1600	R2B	Turbo	
				<b>310; 317f); 321g); 322) должны быть соблюдены.</b>
311	X	X	X	<b>Блок цилиндров.</b> Если иное не указано ниже, максимальный диаметр цилиндра не может превышать величину, указанную в п.314 омологационной формы, при этом допуском на максимальный диаметр цилиндра будет считаться +0,07 мм вместо «+0,00 мм» указанных в омологации.
311-1	X			Разрешена расточка цилиндров. Максимальный диаметр цилиндра не может превышать величину, указанную в п.314 омологационной формы более чем на 0,6 мм. Исключение составляют местные повреждения поверхности цилиндра, размер которых вдоль его оси не превышает 5 мм. В любом случае, требование максимального рабочего объема (п.307 настоящих ТТ) должны быть соблюдены.
311-2	X	X		Разрешается расточка поверхностей цилиндров с последующей установкой гильз. Гильзы должны иметь круглое внутреннее сечение и должны быть концентричными с исходной поверхностью цилиндра. Первоначальное положение осей цилиндров должно быть сохранено.
311-3	X	X		Разрешается обработка привалочных поверхностей для восстановления герметичности стыков, при этом высота блока цилиндров может быть уменьшена на 1 мм. Плоскости разъема блока и головки цилиндров должны оставаться плоскими, без каких-либо дополнительных канавок, например, для установки медных или резиновых колец.
311-4			X	Модификации БЦ не допускаются.
<b>313</b>				<b>Цилиндры, гильзы цилиндров</b>
313-1	X	X		Если оригинальный двигатель имеет гильзы цилиндров, то тип гильз («сухие» или «мокрые») не должен измениться.
313-2	X	X		Если гильзы не оригинальные для данной модели, то они должны быть изготовлены из материала на основе железа.
313-3			X	Модификации не допускаются.
<b>317</b>	X			<b>Поршни (317), Шатуны (318).</b> Поршни и шатуны не должны подвергаться никакой механической обработке, кроме подгонки по весу путем удаления материала в местах, предусмотренных заводом-изготовителем (при отсутствии рекомендаций завода-изготовителя: шатуны – с верхней и нижней головок; поршни – с бобышек поршневого пальца).
317-1	X			Разрешается установка как оригинальных поршней и шатунов, так и поршней и шатунов от другого производителя, выпускаемых серийно и реализуемых свободно через розничную торговую сеть как запасные части, при условиях их полной взаимозаменяемости с оригинальными, сохранения омологированных параметров (минимальный вес, число поршневых колец, диаметр поршневого пальца), способа производства и материала.
317-2	X			Разрешается обработка поверхности днища поршня путем удаления материала. В любом случае вес этих деталей должен быть не менее указанного в омологационной форме.
317-3		X		Поршни и шатуны оригинальные либо омологированные в VR(ES).
317-4			X	Поршни и шатуны оригинальные.
<b>319</b>				<b>Коленчатый вал и вкладыши (319)</b>
319-1	X	X		<u>Коленчатый вал.</u> Разрешена более тщательная балансировка путем удаления материала заводским способом в местах, предусмотренных изготовителем. Вес коленчатого вала должен быть не менее указанного в омологационной форме.
319-2	X			Разрешена минимально необходимая доработка задней части коленчатого вала для установки подшипника первичного вала КПП.
319-3		X		Коленчатый вал оригинальный или омологированный в VR(ES).
319-4			X	Оригинальный. Для установки разрешенной настоящими ТТ КПП, допускается минимально необходимая доработка задней части коленчатого вала с последующей установкой подшипника первичного вала КПП. Такая модификация должна быть омологирована.
319-5	X	X	X	<u>Вкладыши.</u> Марка и материал свободные, но должны быть сохранены оригинальные тип и размеры.

	S1600	R2B	Turbo	
319-6	X			Допускается применение вкладышей ремонтных размеров с соответствующей ремонтной обработкой шеек коленчатого вала.
<b>320</b>				<b>Маховик</b>
320-1	X			Оригинальный маховик может быть облегчен путем удаления материала. Минимальный вес, включая болты его крепления и венец стартера – 6000 гр. Оригинальное крепление (посадка) венца стартера может быть дополнено сваркой и/или штифтами.  Разрешена замена маховика на стальной, при этом оригинальный венец стартера должен быть сохранен. Минимальный вес, включая болты его крепления и венец стартера –5000 гр.  Внешний диаметр фрикционной поверхности маховика (для ведомого диска сцепления) может быть уменьшен, но не увеличен относительно оригинального.
320-2		X		Оригинальный маховик может быть облегчен путем удаления материала либо заменен на новый стальной маховик при условии сохранения оригинального венца стартера. В этих случаях вес маховика, включая болты его крепления и венец стартера должен быть не менее 5000 гр.  Оригинальное крепление (посадка) венца стартера может быть дополнено сваркой и/или штифтами.  Внешний диаметр фрикционной поверхности маховика (для ведомого диска сцепления) может быть уменьшен, но не увеличен относительно оригинального. При этом указанный диаметр должен быть не менее 183 мм.
320-3			X	Маховик омологированный, без модификаций. Минимальный вес 5000 г.
<b>321</b>	X	X	X	<b>Головка цилиндров.</b> Оригинальная, разрешены только изменения, описанные ниже:
321-1	X			Камера сгорания в ГБЦ, впускные и выпускные каналы в головке цилиндров могут проходить механическую обработку путем удаления материала, в соответствии со Статьей 255-5 Приложения "J" к МСК ФИА при условии соблюдения размеров, указанных в омологационной форме.
321-2	X			<ul style="list-style-type: none"> <li>Головку цилиндров можно обрабатывать резанием для восстановления привалочных плоскостей.</li> <li><b>Высота ГБЦ может быть уменьшена не более чем на 2 мм, по сравнению с величиной указанной в омологационной форме, см. также п.310 выше.</b></li> <li>Плоскости разъема блока и головки цилиндров должны оставаться плоскими, без каких-либо дополнительных канавок, например, для установки медных или резиновых колец.</li> <li>Седла и направляющие втулки клапанов свободные, но соответствующие углы осей клапанов должны быть сохранены.</li> <li>Разрешена обработка ГБЦ для прохождения кулачков р/в с увеличенным подъемом.</li> </ul>
321-3		X		Оригинальная, разрешены только омологированные изменения, описанные в омологационном расширении VR: (обработка впускных и выпускных каналов в ГБЦ, обработка ГБЦ для прохождения кулачков р/в с увеличенным подъемом) и изменения, описанные ниже: Для изменения степени сжатия разрешено удалять материал с плоскости разъема с прокладкой ГБЦ максимум на 1 мм по глубине (см.Ст.310).
321-4			X	Оригинальная, разрешены только омологированные изменения.
321-5	X	X	X	Все устройства рециркуляции отработавших газов и им аналогичные (например: дополнительный воздушный насос, фильтры-адсорберы) могут быть удалены, образовавшиеся отверстия могут быть закрыты.
321-6	X	X	X	<b>Опломбирование.</b> Должны быть предусмотрены отверстия для надежной пломбировки разъема клапанной крышки и головки цилиндров. Минимальный диаметр отверстий 2,0 мм. Варианты размещения отверстий: <ul style="list-style-type: none"> <li>2 сквозных отверстия на фланце по разные стороны головки;</li> </ul>

	S1600	R2B	Turbo	
				<ul style="list-style-type: none"> <li>1 сквозное поперечное отверстие в головке болта крепления клапанной крышки плюс 1 отверстие снаружи в приливе головки или клапанной крышки;</li> <li>по одному сквозному поперечному отверстию в головках двух расположенных рядом болтов крепления клапанной крышки.</li> </ul>
321-6.1			X	Номерные пломбы устанавливает производитель/тюнер автомобиля. Дополнительные пломбы могут быть установлены на усмотрение Технического делегата РАФ.
321-6.2	X	X	X	Отсутствие пломб как установленных производителем так и установленных техконтролерами может повлечь за собой исключение/аннулирование результата.
<b>322</b>				<b>Прокладка головки цилиндров.</b>
322-1	X			Материал и толщина прокладки головки цилиндров свободные, при этом ее форма должна оставаться оригинальной. Размеры отверстий для прохода масла и охлаждающей жидкости могут быть изменены.
322-2		X		Оригинальная или омологированная в VR.
322-3			X	Оригинальная, описанная в омологии.
<b>324</b>				<b>Впрыск (324), Электронные системы.</b>
324-1	X	X	X	Оригинальная система впрыска (Рис. XIV омологационной формы) должна быть сохранена.
324-1.1	X	X		Электронный блок управления (ЭБУ) <b>свободный</b> .
324-1.2			X	<p>Электронный блок управления (ЭБУ) <b>омологированный</b>.</p> <ul style="list-style-type: none"> <li>Обязательно использование одной из омологированных программ («прошивок») системы управления двигателем.</li> <li>Эти прошивки фиксируются на стадии омологии автомобиля путем измерения соответствующих характеристик на едином мощностном стенде. Более подробная информация – в Правилах омологии автомобилей.</li> <li>В рамках регулирования соревновательных возможностей автомобилей разных моделей, вариант предписанной к использованию омологированной «прошивки» может быть неоднократно изменен в ходе сезона решением видового комитета РАФ/Организатора серии спортивных соревнований.</li> <li>Заявитель обязан обеспечить доступ технических контролеров к полной информации с ЭБУ, включая идентификацию использованной прошивки.</li> </ul>
324-2				<u>Электронные системы управления</u>
324-2.1	X	X	X	<p>Входы к ЭБУ (датчики, актюаторы и т.д.), включая их функции, должны остаться стандартными и в исправном состоянии. Лямбда-зонд может быть удален, при этом его отверстие должно быть герметично закрыто.</p> <p><b>Жгут электропроводки системы управления ДВС – свободный.</b></p> <p>Выходы от ЭБУ должны сохранить свои оригинальные функции в соответствии с картой омологии.</p>
324-2.2	X	X	X	<p>В электронный блок управления двигателем (ЭБУ) может подаваться сигнал частоты вращения коленчатого вала или какой-либо другой вращающейся детали, связанной с ним механически – жестко или с постоянным передаточным числом. Подача сигналов о частоте вращения любых других элементов автомобиля в электронный блок управления двигателем запрещена.</p> <p>Как исключение, разрешается подача сигналов в ЭБУ от датчиков, предусмотренных конструкцией базового транспортного средства с сохраненной мультиплексной электропроводкой, необходимых для нормальной работы двигателя.</p> <p>В частности, это относится к датчикам скорости вращения колес системы АБС.</p>
324-2.3	X	X	X	<p>Любые электронные системы управления автомобилем (ABS/ASR/EPS и т.п.) запрещены. Если оригинальный автомобиль оборудован такими системами, то они должны быть приведены в нерабочее состояние путем удаления как минимум соответствующих блоков управления и/или исполнительных механизмов.</p> <p>Разрешено применение ограничителей скорости движения, включаемых пилотом вручную. Ограничители могут применяться на пит-лейн, а также на трассе во время режима виртуального СК. Система должна быть выполнена в виде ограничителя числа оборотов двигателя.</p>

	S1600	R2B	Turbo	
				Применительно к данным устройствам Ст.324-2.2 имеет силу. Все другие виды регулирования тягового усилия и автоматические системы управления автомобилем запрещены.
324-2.4	X			Разрешается использование вместо датчика массового расхода воздуха (ДМРВ, MAF) датчика абсолютного давления (MAP). Для его установки разрешены минимально необходимые изменения впускного коллектора.
324-3				<b>Максимальная частота вращения коленчатого вала. Может быть изменена решением профильного Комитета / Организатора серии спортивных соревнований в течение сезона, в том числе для отдельных подгрупп подготовки и моделей.</b>
324-3.1	X	X		<b>8000 об/мин</b>
324-3.2			X	<b>7000 об/мин</b>
324-4.1	X	X		Форсунки свободные, но их первоначальное количество, принцип действия, и посадочные места должны быть сохранены. Крепление форсунок должно быть идентичным оригинальному. Компоненты системы впрыска, расположенные вниз по потоку от регулятора воздушного потока, и которые управляют количеством бензина, поступающего в камеру сгорания, могут быть изменены, но не заменены, при условии, что они не имеют никакого влияния на количество поступающего воздуха. Топливная рампа может быть заменена другой, свободной конструкции, но с обязательными резьбовыми соединениями магистралей и регулятора давления (при наличии).
324-4.2			X	Форсунки, топливная рампа и прочие элементы системы впрыска топлива-оригинальные.
324-5	X	X		Ни одна из разрешенных модификаций не должна влиять на количество воздуха, поступающего в двигатель.
324-6				<u>Системы сбора данных</u>
324-6.1	X	X	X	Разрешена бортовая система сбора/хранения данных, используемая Заявителем. Безотносительно их положения, оптические датчики для измерения скорости транспортного средства запрещены.
324-6.2	X	X	X	Допускается использование импульсных генераторов, дающих информацию о времени прохождения круга, при условии, что они представляют собой отдельные устройства, не имеющие никакой связи с управлением двигателем.
324-6.3	X	X	X	<b>Телеметрия:</b> Все формы передачи данных из движущегося автомобиля запрещены, за исключением двусторонней голосовой радиосвязи/мобильного телефона.
324-6.4	X	X	X	Независимо от наличия системы сбора данных участника, все автомобили должны быть оборудованы судейской бортовой системой записи и сохранения информации Race Capture/PRO MK3 или более поздние версии. Эта система регистрирует передвижение автомобиля за счет GPS-датчика и датчика ускорения. В систему должны быть заведены следующие сигналы/данные: <ul style="list-style-type: none"> <li>• Данные от ЭСУД (из CAN-шины), как минимум, о частоте вращения коленчатого вала ДВС.</li> <li>• Для автомобилей с турбонаддувом – дополнительно данные об абсолютном давлении воздуха во впускном коллекторе, от не связанного с ЭСУД датчика давления.</li> </ul> Электронный блок системы сбора данных и иные ее компоненты должны быть размещены и закреплены в автомобиле в соответствии с инструкцией по эксплуатации системы, включая ориентацию блока относительно осей автомобиля.
<b>325</b>				<b>Распределительные валы и их шкивы, рычаги и толкатели (325)</b>
325-1	X			Распределительные валы оригинальные, либо омологированные: <ul style="list-style-type: none"> <li>• расширением Es для группы S1600 (Национальный),</li> <li>• расширением ES для группы Туринг-лайт, омологированные РАФ начиная с 01.12.2018.</li> <li>• Если двигатель оснащен системой динамического изменения фаз газораспределения и подъема клапана, то распределительные валы, шестерни</li> </ul>

	S1600	R2B	Turbo	
				<p>привода и подъем клапана должны остаться оригинальными.</p> <ul style="list-style-type: none"> <li>В случае если на двигатель с системой изменения фаз омологированы в ES иные распредвалы, то эта система должна быть деактивирована с возможностью пломбировки.</li> </ul>
325-2	X			Оригинальные гидрокомпенсаторы зазоров в приводе клапанов могут быть нейтрализованы механическим путем. Необходимые для этого модификации (например, для измерения зазора в клапанах) должны быть согласованы с КСТ РАФ и описаны в соответствующем омологационном расширении). Прокладки для регулировки теплового зазора свободные.
325-3	X			Шкивы/шестерни/звездочки распредвалов – свободные при условии использования первоначальных зубчатых приводных ремней и/или цепей. Если на оригинальном двигателе были установлены автоматические (гидравлические) натяжители ремней (цепей), их разрешено блокировать при помощи механического устройства. Натяжные ролики ремня (цепи) свободные, но число их должно быть сохранено.
325-4	X	X	X	Оригинальные детали привода клапанов (толкатели, рычаги, коромысла) должны быть сохранены без каких-либо модификаций.
325-4.1			X	<ul style="list-style-type: none"> <li>Включая <b>распредвалы</b>, шестерни/звездочки и механизмы их привода.</li> <li>Прокладки для регулировки теплового зазора свободные.</li> <li>Если двигатель оснащен системой динамического изменения фаз газораспределения и подъема клапана, то такая система может быть отключена. Способ должен быть описан в омологации.</li> </ul>
325-4.2		X		Рычаги и толкатели – оригинальные или омологированные в VR.
325-4.3		X		<p>Распредвалы свободные, их количество должно быть сохранено.</p> <ul style="list-style-type: none"> <li>Максимальный подъем клапана 11 мм.</li> <li>Число и диаметр подшипников должны быть сохранены.</li> <li>Системы типа «VVT» и «VALVETRONIC» и т.п. разрешены, если устанавливаются оригинально. Они могут быть отключены.</li> <li>Если в оригинальном двигателе применены балансирные (уравновешивающие) валы, то они сами и/или их приводные системы могут быть удалены. В образовавшиеся при этом отверстия могут быть установлены заглушки.</li> </ul>
<b>327</b>		X		<b>Впуск (327A)</b>
327-1				<u>Воздушный фильтр.</u>
327-1.1	X	X	X	<p>Весь воздух, поступающий в цилиндры двигателя, должен проходить через воздушный фильтр.</p> <ul style="list-style-type: none"> <li>Воздушный фильтр (фильтрующий элемент, картридж), отфильтровывающий частицы пыли, свободный, но должен быть размещен в моторном отсеке. Его наличие обязательно.</li> <li>Если воздухозаборник вентиляции салона находится в той же самой зоне, что и воздухозаборник для двигателя, его зона должна быть изолирована от воздушного фильтра, на случай пожара.</li> <li>Воздухозаборник может быть оснащен решеткой.</li> <li>Элементы, предназначенные для сокращения вредных выбросов, могут быть удалены при условии, что это не увеличивает количества поступающего воздуха.</li> </ul>
327-1.2	X	X	X	Элементы трубопроводов и воздухозаборники для подачи воздуха в корпус воздушного фильтра свободные и могут быть изготовлены из композитных материалов. Разрешается забор воздуха снаружи автомобиля, при условии, что воздухозаборники не выступают за поверхность кузова и что для подачи воздуха используются оригинальные отверстия в кузове (п.902-1.3).
327-1.3	X	X		Корпус воздушного фильтра свободный.
327-1.4			X	<p>Корпус воздушного фильтра оригинальный.</p> <p>В случае если в кузов устанавливается двигатель от другой модели/омологации, может быть использован корпус воздушного фильтра от любой модели крупносерийного производства (25000 шт), которая комплектуется данным двигателем. В этом случае, он должен быть омологирован.</p>
<u>327-2</u>	X	X		<u>Дроссельный узел с механическим приводом.</u>

	S1600	R2B	Turbo	
				<ul style="list-style-type: none"> <li>Трос акселератора) и способы фиксации его оболочки свободные. Трос может быть продублирован.</li> <li>Привод дроссельной заслонки должен быть оснащен надежно закрепленной возвратной пружиной, действующей на рычаг, расположенный непосредственно на оси дроссельной заслонки.</li> </ul>
327-2.1	X			<p>Допускается использование омологированного дроссельного узла либо дроссельного узла от данного семейства автомобилей, при условии, что он по присоединительным размерам и диаметру дроссельной заслонки идентичен оригинальному.</p> <ul style="list-style-type: none"> <li>Омологированный сервопривод дроссельной заслонки, может быть заменен на непосредственную механическую связь между педалью акселератора и дроссельной заслонкой.</li> <li>В последнем случае омологированный сервопривод дроссельной заслонки должен быть приведен в нерабочее состояние (заменен механическим), при этом может быть установлена новая педаль.</li> </ul>
327-2.2		X		Дроссельный узел оригинальный или омологированный в VR. Может быть заменен на омологированный «кит» с механическим приводом.
327-2.3			X	Дроссельный узел – оригинальный.
327-3.				<u>Впускной коллектор.</u>
327-3.1	X			<p>Допускается только оригинальная система впуска с максимум одной (1) дроссельной заслонкой.</p> <p>Регулируемые системы впуска (т.е. системы с изменяемой геометрией воздушного тракта) запрещены. Если же автомобиль изначально оборудован подобной системой, она должна быть приведена в нерабочее состояние (заблокирована в одном из <b>крайних</b> положений). Неиспользуемые элементы привода системы изменения геометрии впускного тракта могут быть удалены.</p>
327-3.2		X		Впускной коллектор – оригинальный.
327-3.3	X	X		Каналы во впускном коллекторе могут проходить механическую обработку путем удаления материала в соответствии со Статьей 255-5 Приложения “J” к МСК ФИА при условии соблюдения размеров, указанных в омологационной форме.
327-3.4			X	Впускной коллектор – оригинальный, без модификаций.
327-4				<u>Впускные и выпускные клапана (327d/328 d), пружины, фиксирующие детали</u>
327-4.1	X			Впускные и выпускные клапаны свободные, но их материал (сталь), а также основные омологированные размеры: длина, максимальный диаметр и диаметр поверхности скольжения стебля – должны быть сохранены.
327-4.2	X			<p>Клапанные пружины и фиксирующие их детали (тарелки, сухари) свободные, однако пружины должны быть изготовлены из стали, а фиксирующие детали – из материала, идентичного первоначальному.</p> <p>Под клапанные пружины могут быть установлены дистанционные подкладки.</p>
327-4.3		X		<p>Материал и форма клапана, длина стебля клапана – свободные.</p> <p>Прочие размеры, указанные в карте омологации, должны быть сохранены, включая соответствующие углы осей клапанов.</p> <p>Клапанные пружины и фиксирующие их детали (тарелки, сухари) свободные. Под клапанные пружины могут быть установлены дистанционные подкладки. Направляющие не ограничиваются.</p>
327-4.4			X	Клапана, клапанные пружины и фиксирующие их детали – оригинальные, без модификаций.
327-5		X		<u>Воздушный рестриктор.</u> (Для автомобилей, двигатель которых подготовлен с использованием деталей, омологированных расширением VR).
327-5.1		X		Все автомобили, должны быть дефорсированы путем установки в системе впуска воздушного рестриктора.
327-5.2		X		Рестриктор должен представлять собой сплошную металлическую неразборную деталь, имеющую сквозное цилиндрическое отверстие. Весь воздух, поступающий в двигатель, должен проходить через это отверстие.

	S1600	R2B	Turbo	
327-5.3		X		Максимальный внутренний диаметр отверстия D int равен <b>35,0 мм</b> . <b>Он может быть изменен решением видового Комитета/Организатора серии спортивных соревнований в течение сезона.</b> Он должен быть соблюден при любой температуре рестриктора от 0 до 100 градусов Цельсия.
327-5.4		X		Толщина материала рестриктора (вдоль направления потока воздуха) на расстоянии менее 20 мм от оси отверстия (т.е. на диаметре до 40 мм) должна быть равна 3+/-0,2 мм. Таким образом, часть рестриктора, ограничивающая поток воздуха должна иметь форму «шайбы». Форма рестриктора должна допускать проверку герметичности впускного тракта сферическим «мячиком» диаметром 40-60 мм, с уплотнением по кромке отверстия (Рис.8. Допускаются оба варианта).
<b>328</b>				<b>Система выпуска</b>
328-1	X	X	X	Система выпуска должна обеспечивать уровень шума, замеренный по методике РАФ (Приложение 10 к КиТТ), не выше 100 dB(A) при 4500 об/мин двигателя стоящего автомобиля, что является предельной величиной без верхнего допуска.  <b>Видовой комитет оставляет за собой право изменить методику замера шума за 30 дней до начала этапа, с которого эта методика будет применена.</b> <ul style="list-style-type: none"> <li>Только одна труба может присутствовать на выходе, если используется не оригинальная часть.</li> <li>Выпускное отверстие должно быть расположено в том же самом месте, что и у оригинальной системы выпуска.</li> <li>Выходной срез выхлопной трубы должен быть расположен в пределах периметра автомобиля, но не глубже, чем в 100 мм от этого периметра (Рис. 10) и должен быть направлен назад.</li> <li>Дополнительные части для крепления элементов выпускной системы – разрешены.</li> </ul>
328-2	X	X	X	<ul style="list-style-type: none"> <li>Толщина труб, из которых выполнена система выпуска. Должна быть не менее 0.9 мм, при измерении вне изгибов.</li> <li>Максимальное сечение труб должно быть эквивалентно сечению трубы со внутренним диаметром 60 мм.</li> <li>Если в первом глушителе имеются два входных отверстия, то максимальный наружный диаметр нового трубопровода должен соответствовать соответствующему суммарному сечению для этих двух труб.</li> <li>Регулируемые системы выпуска (с изменяемой геометрией выпускного тракта) запрещены. Если данный автомобиль первоначально оборудован подобной системой, она должна быть приведена в нерабочее состояние.</li> </ul>
328-3	X			Система выпуска от разъема с головкой цилиндров двигателя свободная с учетом предписаний п.328-1, 328-2.
328-4		X		Выпускной коллектор оригинальный или омологированный VR. Система выпуска после выпускного коллектора свободная с учетом предписаний п.328-1, 328-2.
328-5			X	Система выпуска после турбины – омологированная.
<b>330</b>				<b>Зажигание.</b> Марка и тип свечей зажигания, ограничитель числа оборотов и провода высокого напряжения, свободные. Модель и тип модуля (блока катушек) зажигания свободные.
<b>331</b>				<b>Жидкостное охлаждение двигателя.</b>
331-1	X	X	X	<ul style="list-style-type: none"> <li>Оригинальное расположение радиатора должно быть сохранено.</li> <li>Крышка радиатора и способ ее фиксации – свободные.</li> <li>Для его установки разрешены минимально необходимые изменения кузова.</li> <li>Крепления, соединительные магистрали и экраны – свободные.</li> <li>Магистрали системы охлаждения вне блока двигателя и их арматура – свободные. Могут использоваться магистрали иного материала и/или диаметра.</li> <li>Оригинальный расширительный бачок может быть заменен другим при условии, что емкость нового бачка составит от 2 до 4 л, и он будет размещен в моторном отсеке.</li> <li>Разрешается отключать подогрев дроссельной камеры и радиатора отопителя.</li> </ul>

	S1600	R2B	Turbo	
				<ul style="list-style-type: none"> <li>Разрешается удалять радиатор отопителя, включая корпус и внешние по отношению к корпусу органы управления отопителем.</li> </ul>
331-2	X	X	X	Термостат – свободный, как и система управления электрическими вентиляторами и температура, при которой они срабатывают.
331-3	X		X	Радиатор и вентилятор системы охлаждения свободные при условии, что он происходит от серийного автомобиля.
331-4		X		Радиатор и вентилятор системы охлаждения оригинальные или омологированные в VR.
331-5			X	Радиатор и вентилятор системы охлаждения оригинальные, либо происходят от любой модели крупносерийного производства (25 000 шт). Во втором случае они должны быть омологированы.
332	X	X	X	<b>Шкивы и ремни привода вспомогательных агрегатов</b>  Шкивы привода насоса охлаждающей жидкости, генератора, гидроусилителя руля и т.п. – свободные, включая шкив коленчатого вала.
333				<b>Система смазки</b>
333-1				<u>Масляный фильтр, Датчики</u>
333-1.1	X	X	X	Масляный фильтр (картридж), находящийся в исправном состоянии обязателен.  Весь поток масла должен проходить через масляный фильтр (картридж).
333-1.2	X		X	Его месторасположения и полная взаимозаменяемость с оригинальным должны быть сохранены.
333-1.3		X		<ul style="list-style-type: none"> <li>Взаимозаменяемость масляного фильтра с оригинальным не обязательна.</li> <li>Для установки датчиков температуры масла, в соответствующих картерах разрешается проделывать простые либо резьбовые отверстия максимальным диаметром 14 мм.</li> <li>Датчик давления масла свободен и может быть перемещен, но не может исполнять иных функций.</li> </ul>
333-1.4	X	X	X	Разрешена доработка стандартной планшайбы масляного фильтра для установки датчиков температуры и давления масла, подключения масляного радиатора.  Разрешена установка переходника между масляным фильтром и его корпусом/блоком двигателя или между его кронштейном и блоком двигателя.
333-2				<u>Охлаждение масла.</u>
333-2.1	X	X	X	Радиатор охлаждения масла не может быть установлен вне кузова.
333-2.2	X			На двигателе, в месте расположения масляного фильтра разрешена установка масляно-водяного теплообменника. Теплообменник может быть омологирован либо использован от серийного легкового автомобиля любой модели.
333-2.3		X		Радиатор, масло/водяной теплообменник, магистрали, термостат, маслоприемник, включая их количество, свободные, без изменения кузова.  Вентилятор для охлаждения масла разрешен, но не может иметь аэродинамического эффекта.
333-2.4			X	Масляный радиатор, масло/водяной теплообменник, маслонасос– омологированные.
333-3	X	X	X	<u>Отвод картерных газов.</u> <ul style="list-style-type: none"> <li>Вне двигателя может быть установлен воздушно-масляный сепаратор минимальной емкостью 1 литр, в соответствии с Рис.11. Масло должно возвращаться из сепаратора в двигатель исключительно самотеком.</li> <li>Картерные газы должны отводиться в систему питания двигателя или в маслоуловительный бак минимальной емкостью не менее 2 литров. Этот бак должен быть сделан из полупрозрачной пластмассы или включать прозрачную панель/измеритель уровня масла в баке.</li> </ul>

	S1600	R2B	Turbo	
				<ul style="list-style-type: none"> <li>Конструкция маслоуловительного бака должна исключать протечки масла на полотно трека при любом положении автомобиля.</li> </ul>
333-4	X	X	X	<u>Гидроаккумулятор масляной системы.</u> Может быть оригинальным или омологированным.
333-5				<u>Масляный поддон. Маслоприемник. Маслонасос.</u>
333-5.1	X	X		<ul style="list-style-type: none"> <li>Разрешена установка в масляном поддоне маслоотражающих экранов, перегородок и/или заслонок, при условии, что расстояние между плоскостями разъема масляного поддона и блока двигателя увеличится не более чем на 6 мм.</li> <li>Если оригинальный двигатель уже имеет маслоотражатель, то он может быть удален.</li> <li>Маслоприемник может быть усилен с добавлением материала.</li> <li>Давление масла может быть изменено.</li> </ul>
333-5.2	X			Допускается применение поддона картера от семейства автомобилей при условии его полной взаимозаменяемости с оригинальным.
333-5.3		X		<p><u>Масляный поддон</u> должен быть серийным или омологированным. Его единственная функция – заключать в себе масло.</p> <ul style="list-style-type: none"> <li>Число точек крепления не должно превышать оригинальное.</li> </ul> <p><u>Масляный насос:</u> Оригинальный механический или электрический привод масляного насоса может быть изменен или удален.</p> <ul style="list-style-type: none"> <li>Производительность может быть увеличена, по сравнению с оригинальной.</li> <li>Корпус насоса и его кожух (при наличии), также, как и их расположение внутри масляного поддона должны быть сохранены, однако изнутри, корпус может быть подвергнут механической обработке.</li> <li>Разрешена установка натяжителя цепи привода масляного насоса. Система привода масляного насоса свободна.</li> </ul>
333-5.4			X	Масляный поддон и маслонасос - омологированные.
333-6	X	X	X	Должны быть предусмотрены отверстия для надежной пломбировки разъема поддона и блока цилиндров. Минимальный диаметр отверстий 2 мм.
<b>334</b>				<b>Агрегат турбонаддува.</b>
334-1			X	Турбонагнетатель омологированный, см п.300-4 выше. Если турбонагнетатель не оригинальный для данного ДВС, то он не может иметь изменяемую геометрию.
334-2			X	Максимальное давление наддува – в соответствии с омологированными прошивками ЭСУД (п.324-1.2) выше.
334-3			X	Не будет считаться нарушением кратковременное превышение максимального давления наддува, непосредственно после переключения на повышенную передачу. Методика контроля описана в Приложении 1 к настоящим ТТ.
334-4				<u>Интеркулер, теплообменник.</u>
333-4.1			X	Должен быть омологирован.
333-4.2			X	Происхождение – от серийного (25 000 шт.) автомобиля. Входной/выходной патрубки могут быть модифицированы для удобства подключения. Обязательна омологация.
333-4.3			X	Интеркулер оригинальный, либо происходит от любой модели крупносерийного производства (25 000 шт), которая комплектуется данным двигателем. Во втором случае, он должны быть омологирован. Разрешены минимально необходимые модификации шасси и кузова для его установки. Эти модификации должны быть омологированы.
<b>400</b>				<b>ТОПЛИВНАЯ СИСТЕМА</b>
<b>400-1</b>				<b>Топливо</b>
400-1.1	X	X	X	В качестве топлива должен использоваться товарный неэтилированный бензин с октановым числом, определенным исследовательским методом, не ниже 95 и не выше 100 соответствующий требованиям Приложения 13 к КиТТ. Требования о соответствии топлива Статье 252-9.1 Приложения "J" и Российским стандартам, а также процедура отбора проб и анализа топлива, содержатся в

	S1600	R2B	Turbo	
				Приложении 13 к КиТТ.
400-1.2	X	X	X	Участвующие в гонках автомобили должны после каждого официального заезда иметь в системе питания как минимум три литра оставшегося топлива для отбора проб.
400-1.3	X	X	X	В соревнованиях может быть предусмотрена заправка всех автомобилей единым топливом. В этом случае: <ul style="list-style-type: none"> <li>• Качество бензина должно удостоверяться соответствующим сертификатом;</li> <li>• Контроль топлива осуществляется путем сравнительного анализа проб (см. также Ст.400-1.2 и 403) с образцами поставляемого бензина.</li> </ul>
400-2	X	X	X	<b>Топливные магистрали и арматура.</b> Оригинальная топливная система, включая конструкцию, количество, расположение и крепление всех ее элементов (топливный бак, насос, фильтр, трубопроводы и т.д.) должна быть сохранена.
400-2.1	X	X	X	Допускается замена оригинальных топливных трубок и их соединений соответствующими магистралями авиационного типа. В этом случае их расположение может быть изменено.
400-2.2	X	X	X	Разрешается удаление системы улавливания паров бензина. При этом должна быть обеспечена надежная вентиляция бака, в любом случае исключая утечки топлива, в том числе и при опрокидывании автомобиля. Оригинальный угольный фильтр вентиляции бензобака, а также устройство его управления могут быть удалены.
400-2.3	X	X	X	Топливный фильтр может быть заменен на другой, взаимозаменяемый с оригинальным. При этом его расположение и крепления должны быть сохранены.
400-2.4	X	X		Допускается вспомогательный топливный бак (catch tank) максимальной емкостью 1 литр. Он должен быть расположен так, чтобы никоим образом не повлиять на безопасность автомобиля.
<b>401</b>				<b>Топливный бак (401a)</b>
401-1	X	X	X	<ul style="list-style-type: none"> <li>• Оригинальный бензобак может быть сохранен.</li> <li>• Рекомендуется заполнение бензобаков специальной предохранительной пеной, например: MIL-B-83054 или D-Stop.</li> <li>• В ином случае (такая замена рекомендуется) должны применяться только бензобаки типа FT3-1999, FT3.5 или FT5 согласно спецификации ФИА. Их емкость не должна превышать таковую оригинального бака, указанную в Статье 401 d) омологационной формы.</li> </ul>
401-2	X	X	X	<u>Применение бензобаков типа FT3-1999, FT3.5 или FT5</u>
401-2.1	X	X	X	<ul style="list-style-type: none"> <li>• Если применяются бензобаки типа FT3-1999, FT3.5 или FT5, они должны быть установлены в багажном отделении или на месте расположения оригинального топливного бака.</li> <li>• Изменения в расположении бензобаков не могут привести к различным видам ослабления или усиления кузова, не предусмотренным настоящими Требованиями, но отверстие, образующееся после удаления первоначального бензобака, должно быть закрыто по всей площади панелью соответствующего размера, выполненной из твердого огнестойкого материала (стали, алюминия или несгораемого композиционного материала, основанного на стекловолокне), привинченной, приклепанной и/или приклеенной к краям этого отверстия.</li> <li>• В любом случае пассажирский салон должен быть отделен от топливного бака непроницаемой для огня и жидкости перегородкой.</li> <li>• Для двухобъемных автомобилей, с топливным баком, установленным в багажном отделении, непроницаемый для огня и жидкости кожух должен закрывать топливный бак и его заправочные отверстия.</li> <li>• Для трехобъемных автомобилей, непроницаемая для огня и жидкости перегородка должна отделять салон от топливного бака и его заправочных отверстий. Однако рекомендуется, чтобы эта перегородка была заменена непроницаемым для жидкости кожухом, аналогично двухобъемному автомобилю.</li> <li>• Защитный кожух, смонтированный вокруг баков FT3 1999, FT3.5 или FT5 должен быть оборудован окошком, закрепленным с помощью инструмента, исключаям протечки и не поддерживающим горение, которое позволит проверить дату окончания срока годности бака.</li> </ul>
401-2.2	X	X	X	Если оригинальный бак оснащен электрическим насосом и внутренним фильтром, то при использовании баков FT3 1999, FT3.5 или FT5 или иных топливных баков,

	S1600	R2B	Turbo	
				омологированных изготовителем и присутствующих в карте омологации, разрешено применять внешние фильтр и насос с характеристиками идентичными омологированным. Эти части должны быть надежно защищены.
401-3	X	X	X	Бензобак, установленный ниже уровня пола автомобиля, не должен создавать аэродинамической поверхности или выступать за нижнюю часть автомобиля более, чем первоначальный бензобак и должен быть защищен снизу согласно Ст.902-1.10.
401-4	X	X	X	Система фиксации крышки топливного бака – свободная. Крышка заправочной горловины бензобака должна обеспечивать герметичное закрытие, исключая утечки бензина из горловины во время движения автомобиля. Применение крышек с замком запрещено.
<b>402</b>				<b>Бензонасосы.</b>
402-1	X	X		Бензонасосы свободные Допускается установка одного бензонасоса ( <b>исключительно подвешенного типа</b> ) в дополнение к омологированному количеству.  Дополнительный насос должен нести функцию исключительно "резервного". Он не должен быть включен при работающем основном насосе.
402-2	X	X	X	Бензонасосы должны быть изолированы от салона защитными устройствами, непроницаемыми для жидкостей и пламени.
<b>403</b>	X	X	X	<b>Отбор проб топлива</b>  Все автомобили должны иметь кран или штуцер на топливной рампе двигателя для отбора проб топлива по окончании заездов с целью последующего контроля.  Кроме того, шланг для подсоединения к крану/штуцеру должен иметь достаточную длину (доставать до земли вне моторного отсека).
<b>404</b>	X	X	X	<b>В соревнованиях с обязательной заправкой на пит-лейн (длинные гонки) могут быть предписаны дополнительные требования к процедуре заправки.</b>
<b>500</b>				<b>ЭЛЕКТРООБОРУДОВАНИЕ</b>
500-1	X	X	X	За исключением электроприборов, которые каким-либо пунктом настоящих ТТ прямо разрешено удалять, отключать или изменять режим работы, все электрооборудование автомобиля должно работать в штатных режимах, предусмотренных Производителем автомобиля.
500-2	X	X	X	Любые системы рекуперации энергии, отличные от тех, которые обеспечиваются двигателем, запрещены.
500-3	X	X	X	Измерительные приборы типа спидометров и т.д. могут быть установлены или заменены и могут иметь иные функции.  Такая установка должна быть травмобезопасной.  Разрешено добавлять плавкие предохранители в электрические цепи.  Блоки предохранителей можно перемещать или удалять.
500-4	X	X	X	Звуковой сигнал свободный.
<b>501</b>				<b>Аккумуляторная батарея (501bat)</b>
501-1	X	X	X	Марка, емкость и силовые провода аккумулятора(ов) свободны. Количество батарей и номинальное напряжение, установленные производителем, должны быть сохранены.  Должна быть обеспечена постоянная возможность запуска двигателя за счет энергии аккумулятора, находящегося на борту автомобиля, что может быть проверено требованием заглушить двигатель на стартовой решетке с последующим запуском без посторонней помощи.  Каждая аккумуляторная батарея должна быть надежно закреплена и закрыта таким образом, чтобы избежать короткого замыкания и/или утечек.
501-2				Расположение аккумуляторной батареи внутри автомобиля свободное, <b>но она не может быть расположена в пространстве, предназначенном для пилота.</b>  В салоне и багажном отделении может быть расположена только аккумуляторная батарея сухого типа, <b>либо (AGM)</b> . Она должна быть полностью закрыта электроизолирующим колпаком.  Если первоначальное месторасположение батареи изменено, то оригинальный

	S1600	R2B	Turbo	
				<p>кронштейн крепления АКБ может быть удален. Перенесенная АКБ должна быть прикреплена к кузову/шасси с использованием металлического гнезда и двух металлических хомутов с изолированным покрытием, прикрепленных к основанию болтами и гайками Рис.12 (Рис.255-11).</p> <p>Для крепления данных хомутов должны быть использованы болты диаметром не менее 10 мм, под каждым болтом должна размещаться контршайба толщиной не менее 3 мм, покрывающая не менее 2000 мм<sup>2</sup> площади кузова.</p> <p>Аккумулятор должен быть закрыт пластиковым кожухом, предохраняющим от утечек и закрепленным независимо от аккумуляторной батареи, см. Рис.12 (255-11) и Рис.13 (255-10). <b>Не обязательно для батарей сухого типа и AGM.</b></p> <p>Если аккумуляторная батарея расположена в багажнике, не отделенном от салона перегородкой, непроницаемой для жидкостей и пламени, то этот защитный кожух должен предусматривать вентиляцию с выходным отверстием, расположенным вне салона и багажника (кроме батарей сухого типа).</p>
<b>502</b>				<b>Генератор переменного/постоянного тока/стартер (502)</b>
502-1	X	X	X	Могут использоваться генератор и стартер от любого производителя, предназначенные для установки на данную модель двигателя и доступные в свободной продаже через розничную торговую сеть.
502-2	X	X	X	Диаметр и материал шкива генератора могут быть изменены. Ремень генератора свободный.
502-3	X	X	X	Кронштейн крепления генератора с элементами крепления свободный. При этом оригинальное место расположения генератора должно быть сохранено.
<b>503</b>				<b>Система освещения (503)</b>
503-1	X	X	X	<p>Должна быть сохранена первоначальная система освещения, за исключением перечисленных ниже разрешенных модификаций.</p> <p>Она должна поддерживаться в рабочем состоянии постоянно, на всем протяжении соревнований.</p> <p>Оригинальные фары/фонари разрешено заменять на изделия неоригинальные, но имеющие дорожную сертификацию для всех стран (ECE, DOT и т.п.) и предназначенные для установки на данную модель автомобиля.</p>
503-2	X	X	X	Фонари заднего хода и задние противотуманные фонари могут быть отключены или удалены. Если при этом образуются отверстия, то они должны быть закрыты заглушками, повторяющими форму наружной поверхности кузова.
503-3	X	X	X	<p>Противотуманные фары и <b>ходовые огни</b> могут быть отключены или удалены.</p> <p>Образовавшиеся при этом отверстия могут быть использованы в соответствии со Ст.803-5.1.</p> <p>В противном случае эти отверстия должны быть герметично закрыты.</p>
503-4	X	X	X	Боковые (дополнительные) указатели поворота могут быть удалены. Образовавшиеся отверстия должны быть закрыты заглушками, повторяющими форму наружной поверхности кузова.
503-5	X	X	X	Стеклянные рассеиватели фар должны быть полностью покрыты прозрачной предохранительной пленкой.
503-6	X	X	X	Разрешается удаление плафонов освещения моторного отсека, салона и багажника.
<b>505</b>	X	X	X	<b>Замок зажигания, выключатели, предохранители, реле</b>
505-1	X	X	X	Разрешается замена замка зажигания на отдельные тумблер зажигания и кнопку стартера. В случае сохранения оригинального замка зажигания, включающего в себя устройство запирающего рулевого вала, это устройство должно быть удалено.
505-2	X	X	X	<p>Разрешается замена типа и места расположения всех выключателей и переключателей, включая их расположение на специальной панели под панелью приборов. Возникающие отверстия должны быть закрыты заглушками.</p> <p>Подрулевые переключатели управления светом, указателями поворотов и стеклоочистителями должны быть сохранены на штатных местах и должны работать в режимах, предусмотренных заводом-изготовителем автомобиля.</p> <p>Однако, при условии оснащения автомобиля блоком "PDM" (Power Distribution Module),</p>

	S1600	R2B	Turbo	
				разрешается удаление штатных переключателей, выключателей, кнопок и других электрических компонентов бортовой сети. Блок "PDM" должен обеспечивать полное дублирование функций удаляемых компонентов.  Если обод рулевого колеса смещен назад относительно оригинального положения, то рычаги подрулевых переключателей могут быть модифицированы для удобства их использования.
505-3	X	X	X	Разрешается изменение количества и типа реле и предохранителей, а также места их расположения.
506				<b>Электропроводка</b>
506-1	X	X	X	<b>Все жгуты проводов, включая жгут системы управления двигателем, свободные при следующих условиях:</b> <ul style="list-style-type: none"> <li>пучки проводов, располагаемые в салоне, должны быть заключены в защитные оболочки, препятствующие их повреждению;</li> <li>отверстия в кузове/шасси для прохода пучков проводов должны быть минимально возможного размера и должны иметь уплотнения/резиную окантовку, плотно охватывающие проходящий пучок проводов.</li> </ul>
506-2			X	<b>Схема подключения блоков к шине CAN должна быть омологирована.</b>
600				<b>ТРАНСМИССИЯ</b>
602				<b>Сцепление (602b)</b>
602-1	X			Разрешено использование любой корзины сцепления с металлическим на основе железа нажимным диском. Тип привода сцепления должен быть сохранен. Разрешается усиление педали и вилки выключения сцепления путем добавления материала.
602-2		X		Привод сцепления и механизм сцепления– оригинальные либо омологированные в VR.
602-3			X	Привод сцепления и механизм сцепления–оригинальные либо омологированные.
602-4	X	X	X	Ведомый диск без ограничений при следующих условиях: <ul style="list-style-type: none"> <li>он должен быть один;</li> <li>его наружный диаметр не менее 183 мм и не более 200 мм. Если автомобиль омологирован с нажимным диском большего диаметра, его диаметр может быть сохранен;</li> <li>применение карбона запрещено.</li> </ul>
603	X	X	X	<b>Коробка передач (КПП) (603 b).</b>  Если коробка передач имеет более шести (6) передних передач, то передачи, начиная с шестой (7-й), должны быть приведены в нерабочее состояние путем удаления зубьев шестерен или замены шестерен на дистанционные втулки.
603-1	X	X		Допускается доработка элементов привода переключения передач, расположенных снаружи картера коробки передач, в отношении типа шарниров, длины и формы тяг и тросов, а также рычага переключения передач.
603-2	X			<u>Возможны варианты КПП, описанные в п.п.603-2.1 – 2.3 ниже.</u>  Из числа вариантов п.п.603-2.2 и 603-2.3 на весь сезон разрешены: <b>только один ряд, только одна схема переключения. Главные пары разрешены в соответствии с п. 605-1 ниже.</b>  Заявитель должен предоставить (указать в акте ТИ) информацию о передаточных отношениях и числах зубьев перед первым этапом, в котором спортсмен будет принимать участие.
603-2.1	X			Синхронизированная, оригинальная, омологированная в базовой А-групповой омологации.  Допускается усиление вилок переключения передач и механизма выбора передач посредством добавления материала при условии узнаваемости их оригинального происхождения. Кроме вышеуказанных, какие-либо изменения коробки передач (картера и элементов, находящихся внутри него) запрещены. В том числе: синхронизаторы и подшипники должны оставаться оригинальными.
603-2.2	X			Синхронизированная, омологированная расширением ES для данной подгруппы подготовки.  Допускается усиление вилок переключения передач и механизма выбора передач

	S1600	R2B	Turbo	
				<p>посредством добавления материала при условии узнаваемости их оригинального происхождения.</p> <p>Кроме вышеуказанных, какие-либо изменения коробки передач (картера и элементов, находящихся внутри него) запрещены. В том числе: синхронизаторы и подшипники должны оставаться оригинальными.</p>
603-2.3	X			Разрешена КПП, описанная в п.603-3, без требований омологации.
603-3		X		<p>Омологированная расширением ES для Туринг-Лайт, в том числе – кулачковая, секвентальная, в том числе омологированная расширением VR2B.</p> <p>Количество передач для движения вперед – не более 6-ти. Внутреннее устройство такой КПП – свободное, однако омологированные числа зубьев и передаточные отношения должны быть соблюдены.</p>
603-4			X	<p>Омологированная.</p> <p>Количество передач для движения вперед – не более 6-ти.</p> <p>Внутреннее устройство такой КПП – свободное, однако омологированные числа зубьев и передаточные отношения должны быть соблюдены.</p>
<b>605</b>				<b>Главная передача (ГП) и дифференциал (605)</b>
605-1	X	X	X	<p><u>Главная передача</u> (передаточное отношение и числа зубьев):</p> <p>Для КПП с количеством передач для движения вперед не более 5-ти могут быть омологированы <b>три</b> варианта ГП. Один из них – для особо скоростных трасс.</p> <p>Для КПП с шестью передачами для движения вперед может быть омологирована одна ГП.</p>
605-1.1	X			<ul style="list-style-type: none"> <li>• Оригинальная (базовая форма группы «А»);</li> <li>• Омологированная расширением ES для данной подгруппы, либо для группы Туринг-Лайт, включая расширения типа VR2B.</li> <li>• Происходящая от КПП, описанной п.603-1.3 выше.</li> </ul> <p>Оригинальная ГП и ГП омологированная расширением ES могут использоваться как с оригинальной КПП, так и с КПП омологированной расширением ES.</p> <p>Всего разрешено использование не более 3-х вариантов ГП, которые должны быть заявлены перед первым этапом, в котором спортсмен будет принимать участие. См. п. 603-1 выше.</p>
605-1.2		X		Омологированная расширением VR2B (ES) для Туринг-Лайт. Количество вариантов ГП – в зависимости от используемой КПП (п.605-1).
605-1.3			X	Омологированная. Количество вариантов ГП – в зависимости от используемой КПП (п.605-1)
605-2	X	X	X	<p><u>Дифференциал.</u></p> <p>Вместо оригинального может быть установлен любой механический дифференциал повышенного трения, если он полностью взаимозаменяем с оригинальным дифференциалом.</p> <p>Требование взаимозаменяемости с оригинальным не распространяется на случай использования КПП в соответствии с п.603-2.3, 603-3.</p> <p>При этом допускается отсутствие зубчатого зацепления привода спидометра и минимально необходимая местная доработка внутренней поверхности картеров КПП и сцепления.</p> <p>Какие-либо другие изменения сопрягаемых деталей и картера коробки передач запрещены.</p> <p>За исключением случая, когда вязкомуфта устанавливается оригинально (для КПП 603-2.1 и 603-2.2), дифференциалы с электрическим или гидравлическим управлением запрещены.</p>
605-3	X	X	X	«Механический дифференциал повышенного трения» – это любая система, которая работает механически, то есть без помощи гидравлических или электронных систем.
<b>606</b>				<b>Приводы колес (606 с)</b>
606-1	X	X		Для КПП омологированной в соответствии с п.603-2.1, 603-2.2, шарниры приводов колес и их чехлы свободные при условии их полной взаимозаменяемости с оригинальными.
606-2	X	X		При использовании КПП в соответствии с п.603-2.3, 603-3, приводные валы, включая их шарниры и чехлы – свободные.

	S1600	R2B	Turbo	
606-3			X	Приводные валы их шарниры и чехлы – свободные.
<b>700</b>				<b>ПОДВЕСКА (700)</b>
<b>701</b>				<b>Общее по подвеске</b>
<u>701-1</u>	X	X	X	<p><u>Усиления деталей подвески.</u></p> <ul style="list-style-type: none"> <li>Разрешается усиление оригинальных структурных элементов подвески и точек их крепления с добавлением материала при условии, что этот материал совпадает по форме с оригинальной деталью и находится с нею в контакте.</li> <li>Усиление подвески не должно создавать полые секции (короба) и не должно приводить к соединению двух отдельных элементов в единое целое.</li> <li>Омологированные детали подвески (устанавливаемые вместо оригинальных) не могут быть изменены.</li> </ul>
701-2	X	X	X	<ul style="list-style-type: none"> <li>Запрещена возможность регулировки характеристик пружин и амортизаторов из кокпита.</li> <li>Газонаполненные амортизаторы, относительно их рабочего принципа, будут рассматриваться как гидравлические амортизаторы.</li> <li>Проверка принципа действия амортизатора должна выполняться следующим образом. Как только пружины и/или торсионы будут удалены, автомобиль должен опуститься до жестких упоров меньше, чем за 5 минут.</li> <li><b>Вне зависимости от разрешений в данном разделе ниже минимальный дорожный просвет должен быть соблюден.</b></li> </ul>
<u>701-3</u>				<u>Геометрия.</u>
701-3.1	X	X	X	Геометрия ходовой части произвольна в пределах стандартных и устанавливаемых настоящими правилами возможностей регулировки.
701-3.2	X	X	X	Колея произвольна, с учетом требований Ст.801-1.1.
<u>701-4</u>				<u>Сайлент-блоки.</u>
701-4.1	X	X	X	<p>Сайлент-блок (включая сайлент-блоки подрамников и поперечин) может быть заменен на шарнир другого типа, разрешено устройство опоясывающих элементов его крепления.</p> <p>При этом положение центров поворота в шарнирных соединениях относительно сопрягаемых деталей должно быть сохранено, за исключением верхних опор подвески "Макферсон". Это означает что, например, при замене оригинального сайлент-блока в форме концентричной втулки на сферический шарнир (ШС), центр этого шарнира должен располагаться концентрично в посадочном отверстии рычага или тяги.</p> <p>Измерения следует производить с допуском +/- 5 мм.</p> <p>При этом должна сохраняться возможность обратной замены нового шарнира на оригинальный, после чего подвеска должна работать как стандартная.</p>
701-4.2	X	X	X	<p>Если первоначальное посадочное место шарнира подвески не цилиндрическое, разрешается механическая обработка этого посадочного места для получения цилиндрической формы.</p> <p>Требование об обязательной возможности обратной замены на данный случай не распространяется.</p>
<u>701-5</u>				<u>Передняя и задняя колесные ступицы.</u>
701-5.1	X	X	X	Подшипники ступиц свободные при условиях взаимозаменяемости с оригинальными и сохранения первоначального типа (например, шариковый, двухрядный, радиально-упорный).
701-5.2	X	X	X	Ступицы – оригинальные или омологированные.
701-5.3	X	X		При использовании КПП в соответствии с п.603-2.3, 603-3, могут применяться передние колесные ступицы, омологированные для зачетной группы Туринг/Лайт, в комплекте «Ступица + кулак + подшипник + ШРУС+ шаровая + рулевой наконечник». См. также п.606-2.
<u>701-6.1</u>		X	X	<p><u>Опора колесной ступицы(Передний поворотный кулак, цапфа).</u> Оригинальные, или омологированные.</p> <ul style="list-style-type: none"> <li>Могут быть омологированы на следующих условиях:</li> <li>Происхождение от автомобиля иной модели того же производителя с выпуском</li> </ul>

	S1600	R2B	Turbo	
				<p>более 2500 шт.</p> <ul style="list-style-type: none"> <li>Разрешено усиление, в том числе с образованием закрытых полостей.</li> <li>Диаметры и ширина подшипников могут быть увеличены максимум на 10 %.</li> </ul> <p>Для оригинальных деталей допускаются модификации в соответствии со Ст.701-1.</p> <p>Омологированные детали подвески (устанавливаемые вместо оригинальных) не могут быть изменены.</p>
701-6.2		X	X	<p><u>Рычаги передней и задней подвесок:</u> Оригинальные, или омологированные.</p> <p>Омологированные могут быть выполнены из листового металла, стальных труб либо из монолитных металлических заготовок, при условии, что вес детали окажется не менее чем на 15% больше чем оригинальной.</p> <p>Для оригинальных допускаются модификации в соответствии со Ст.701-1.</p> <p>Омологированные детали подвески (устанавливаемые вместо оригинальных) не могут быть изменены.</p>
701-7	X	X	X	<p><u>Ограничители хода сжатия.</u></p> <p>Свободные при условии их оригинального расположения.</p>
701-8	X	X	X	<p><u>Ограничители хода отбоя.</u></p> <p>На каждой подвеске колеса может быть установлен ремень или трос для ограничения хода отбоя. Для его крепления на соответствующих поддресоренных и неподдресоренных частях автомобиля разрешается просверлить по одному отверстию максимальным диаметром 8,5 мм.</p>
702				<b>Спиральные пружины (702)</b>
702-1	X	X	X	<p>Цилиндрические пружины свободные, их количество не регламентируется, при условии, что они монтируются в линию одна с другой и их тип соответствует первоначальному типу пружины.</p> <p>Каждая пружина должна быть изготовлена из одного стального прутка.</p> <p>Каким бы ни было первоначальное расположение пружин, разрешено заменять их цилиндрическими пружинами, концентрично расположенными (надетыми) на амортизаторах.</p>
				<b>Торсионы (704)</b>
704-1	X	X	X	Торсионы могут быть заменены другими, однако новые торсионы должны быть сделаны из стали. Их диаметр должен быть не менее 80% омологированного диаметра.
704-2	X	X	X	Для автомобилей с торсионной подвеской на соответствующую ось могут быть добавлены цилиндрические пружины при условии, что они концентрично расположены (надеты) на амортизаторах.
706				<b>Передний и задний стабилизаторы поперечной устойчивости (706)</b>
706-1	X	X	X	Стабилизаторы могут быть удалены либо отсоединены от деталей подвески.
706-2	X	X		Передний стабилизатор свободный при условии его расположения на оригинальном месте. Он должен быть изготовлен из материала на основе железа. Регулировка жесткости из салона запрещена.
706-3			X	Передний стабилизатор омологированный, при условии его расположения на оригинальном месте. Он должен быть изготовлен из материала на основе железа. Регулировка жесткости из салона запрещена. Разрешено не более 3-х вариантов размеров стабилизатора.
706-4	X	X		Задний стабилизатор и его расположение свободные. Для его установки разрешены минимально необходимые изменения кузова и деталей подвески. Он должен быть изготовлен из материала на основе железа. Регулировка жесткости из салона запрещена.
706-5			X	Задний стабилизатор и его расположение омологированные. Для его установки разрешены минимально необходимые изменения кузова и деталей подвески. Он должен быть изготовлен из материала на основе железа. Регулировка жесткости из салона запрещена. Разрешено не более 3-х вариантов размеров стабилизатора.

	S1600	R2B	Turbo	
				<b>Амортизаторы (707)</b>
707-1	X	X	X	Амортизаторы свободные, при условии сохранения их количества, расположения и точек крепления. Длина и ход амортизатора свободные.  Если амортизаторы имеют отдельные резервуары: <ul style="list-style-type: none"> <li>Разрешены минимально необходимые модификации кузова/шасси для их крепления.</li> <li>Если резервуары расположены в салоне или в неотделенном от салона багажнике, они должны быть прочно закреплены и должны иметь защиту.</li> </ul> Использование линейных направляющих подшипников запрещено. Разрешены только подшипники скольжения.
707-2				<b>Амортизатор подвески типа МакФерсон.</b>
707-2.1	X	X	X	Корпус стойки подвески «МакФерсон» свободный при следующих условиях: <ul style="list-style-type: none"> <li>разрешается использовать регулируемые по высоте нижние чашки пружины;</li> <li>присоединительные размеры и конструкция крепления поворотного кулака должны быть сохранены;</li> </ul>
707-2.2	X	X	X	Диаметр отверстия в куполе кузова для крепления верхней опоры стойки подвески «МакФерсон» может быть увеличен до 100 мм. Также разрешено просверлить (или рассверлить существующие) три (3) отверстия максимальным диаметром 10,5 мм для крепления опоры, если в оригинальном кузове их не предусмотрено.
707-2.3	X	X	X	Верхние опоры стоек подвески «МакФерсон» могут быть заменены на жесткие опоры, в том числе с ШС. Смещение центра артикуляции относительно первоначального свободное, в пределах серийного «стакана». Кроме того, допускается регулировка положения в пределах +/-20 мм по каждой оси.
707-2.5	X	X	X	Форма, размеры и материал опор пружины свободные. Опоры могут быть регулируемы.
707-2.6	X	X	X	Если оригинальная стойка крепится болтами к поворотному кулаку, регулировку развала можно осуществлять с помощью этого болтового соединения.
707-2.7	X	X	X	Для того чтобы изменить амортизирующий элемент подвески «МакФерсон», либо внести изменения в любую подвеску аналогичного принципа действия, необходимо заменить всю амортизаторную стойку. Заменяющие детали должны быть механически эквивалентны первоначальному (оригинальным) и иметь те же самые точки крепления на кулаке.
708				<b>Передняя подвеска</b>
708-1	X	X	X	Допускается использование любых шаровых опор, предназначенных для установки на данную модель автомобиля в соответствующее место без механической обработки сопрягаемых деталей и доступных в свободной продаже через розничную торговую сеть.
708-2.1	X	X		Разрешается установка проставок между шаровой опорой и поворотным кулаком (рычагом подвески).
708-2.2			X	Разрешается установка проставок между шаровой опорой и поворотным кулаком (рычагом подвески). Проставки должны быть омологированы.
708-3	X	X	X	Углы установки передних колес произвольные. Если конструкцией подвески не предусмотрена регулировка углов развала и угла продольного наклона оси поворотной стойки, то способ изменения углов установки колес должен быть согласован с Комитетом спортивной техники РАФ.
709				<b>Задняя подвеска</b>
709-1	X	X	X	Балка подвески со связанными рычагами может быть усилена добавлением материала произвольной формы без требования его полного контакта с усиливаемой поверхностью. При этом: <ul style="list-style-type: none"> <li>добавленный материал может быть приварен, привинчен или приклепан к усиливаемой конструкции;</li> <li>это усиление не должно соединять балку с другими элементами автомобиля;</li> <li>это усиление не должно приводить к изменениям кузова или компоновки автомобиля (например, к перемещению бензобака).</li> </ul>

	S1600	R2B	Turbo	
709-2	X	X	X	Допускается изменение углов установки задних колес за счёт установки прокладок между цапфой и балкой задней подвески со связанными рычагами.  В случае иной конструкции подвески способ изменения углов установки колес должен быть согласован с Комитетом спортивной техники РАФ.
800				<b>ХОДОВАЯ ЧАСТЬ</b>
				<b>Общее</b>
800-1	X	X	X	Запрещено использование любого устройства для поддержания работоспособности шины, имеющей внутреннее давление, не более, чем атмосферное. Внутренность шины (пространство между диском и внутренней поверхностью шины) должно быть заполнено только воздухом. Вспененный наполнитель, как и любая другая система, позволяющая автомобилю передвигаться без давления воздуха в шинах, запрещены.
800-2	X	X	X	Болты крепления колес можно заменить на шпильки и гайки (см. Рис.14). При этом: <ul style="list-style-type: none"> <li>• присоединительные размеры колесных дисков и ступиц (количество точек крепления и размеры фланца), также диаметр и шаг резьбы крепежных деталей должны быть сохранены;</li> <li>• материал шпилек должен соответствовать классу прочности не ниже 8.8.</li> </ul>
800-3	X	X	X	Для увеличения колеи передних и задних колес разрешается установка проставок между тормозным диском (барабаном) и колесным диском. Проставки должны быть прикреплены к ступицам посредством двух винтов М8, одновременно крепящих тормозные диски или барабаны.  При толщине проставки не более 16 мм разрешено использовать оригинальное крепление тормозного диска / барабана к ступице.
801				<b>Колеса, колесные диски, шины</b>
801-1.1	X	X	X	Верхняя часть комплектного колеса (обод + шина), расположенная и замеренная вертикально над центром ступицы колеса, должна быть накрыта кузовом. При измерении рулевое колесо должно стоять в положении, соответствующем прямолинейному движению.
801-1.2	X	X	X	Каждый колесный диск должен быть неразъемным и сделанным из единой заготовки алюминиевого сплава. Как исключение, допускается усиление фланца стальными вставками.
801-1.3	X	X	X	Монтажные размеры всех 4-х дисков (посадочный диаметр и ширина обода, размеры фланца крепления к ступице и вылет Et), установленных на автомобиле, должны быть одинаковы. Колесные диски, установленные на одной оси автомобиля (передней и задней), должны быть одинаковыми и по остальным параметрам.
801-1.4	X	X	X	Декоративные колпаки колес должны быть удалены. Детали крепления колес: шпильки, болты, гайки не должны выступать за наружную поверхность ступичной части колесного диска. Установка вытяжных вентиляторов / воздушных экстракторов на колесах запрещена.
801-1.5	X	X	X	Предписывается использование колесных дисков посадочным диаметром 15 дюймов, посадочной шириной обода не более 7 дюймов и весом не менее 5 кг, если иное не предусмотрено регламентом соревнований.
801-1.6	X	X	X	По всем прочим параметрам колесные диски свободные.
801-2				<b>Шины.</b>
801-2.1	X	X	X	Технические характеристики применяемых шин должны соответствовать весу автомобиля и максимальной скорости движения по дистанции.
801-2.2	X	X	X	Любое изменение шин относительно состояния поставки посредством их механической, термической или химической обработки запрещено.  В момент начала официальных или тренировочных заездов при выезде на трассу температура шины, первично установленной на автомобиль, может превышать температуру окружающей среды максимум на 10 градусов. Это может быть измерено при внеочередной Технической инспекции. Принудительное нагревание шин при помощи любых приспособлений / способов запрещено.  Рекомендация: не оставлять покрышки под прямыми солнечными лучами.
801-2.3	X	X	X	Любые системы регулировки давления в шинах при движении автомобиля запрещены.

	S1600	R2B	Turbo	
801-2.4	X	X	X	В соревнованиях могут быть предусмотрены ограничения и/или предписания по моделям и/или максимальному количеству используемых шин. В этом случае шины должны быть установлены таким образом, чтобы на их внешних боковинах были видны маркировки производителя и поставщика (индивидуальный номер, модель, состав и т.п.).
801-2.5	X	X	X	Во время соревнования на всех колесах автомобиля должны быть установлены шины одного типа (дождь или слик).
802	X	X	X	<b>Запасное колесо.</b> Перевозка на борту автомобиля запасного колеса запрещена.
803				<b>Тормозная система</b>
803-1	X	X	X	<u>Общие требования к тормозной системе</u>
803-1.1	X	X	X	Допускаются изменения тормозных магистралей, в том числе схемы подключения контуров гидропривода тормозов, необходимые при модификациях согласно п.803-4, 803-6, при условии соблюдения предписаний Статьи 253-3 Приложения "J" к МСК ФИА.  При этом разрешается применение магистралей и соединений авиационного типа, однако магистрали, проходящие через моторный отсек, должны быть металлическими.  Для крепления измененных магистралей к кузову допускаются его минимальные местные модификации.  При расположении указанных магистралей внутри кузова для их прохождения через перегородки допускается выполнение минимально необходимых отверстий. При этом зазоры в отверстиях должны быть герметично и надежно уплотнены.
803-1.2	X	X	X	Оригинальные резиновые тормозные шланги допускается и рекомендуется заменять гибкими шлангами авиационного типа, для их присоединения должны применяться соответствующие адаптеры.
803-1.3	X	X	X	Тормозные накладки: материал и способ их крепления (клепка, приклеивание и т.д.) свободны, при условии их взаимозаменяемости с оригинальными.
803-1.4	X	X	X	Если первоначальная версия автомобиля оборудована антиблокировочной системой тормозов (АБС), эта система должна быть выведена из действия, как минимум путем удаления гидравлических исполнительных элементов.  При удалении этих деталей АБС должны быть соблюдены предписания Статьи 253-4 Приложения "J" к МСК ФИА. (Наличие двухконтурной тормозной системы.)
803-2				<u>Тормоза передних и задних колес.</u>
803-2.1	X	X	X	Скобы (суппорты) дисковых тормозов могут быть заменены на скобы с не более чем 4-мя поршнями. При этом адаптеры крепления тормозных дисков и скоб свободные.  <b>Диаметр тормозных дисков, вне зависимости от количества поршней скобы, не более 300 мм.</b>  Разрешается установка пружин в цилиндры тормозных скоб и замена уплотнителей и пыльников тормозных скоб.
803-2.2	X	X	X	Разрешается замена оригинальных задних тормозных барабанов на барабаны от любого производителя при условиях полной взаимозаменяемости и сохранения первоначальных размеров фрикционной поверхности.
803-2.3	X	X	X	Разрешается замена оригинальных тормозов задних колес барабанного типа на дисковые, предназначенные для установки на данную модель автомобиля и доступные в свободной продаже через розничную торговую сеть.  Такая замена должна быть омологирована в соответствии со Статьей 02-4.
803-3	X	X	X	<u>Сервоусилитель тормозов (803с).</u>  Разрешается доработка оригинального сервоусилителя тормозов с целью оптимизации его характеристик, его отключение или удаление.  Также разрешается его замена на усилитель от семейства автомобилей при условии его полной взаимозаменяемости с оригинальным.

	S1600	R2B	Turbo	
				<p>В результате разрешенных модификаций сервоусилителя главный тормозной цилиндр и блок педалей должны оставаться в своем первоначальном положении, однако, в случае удаления сервоусилителя, допускается монтаж главного тормозного цилиндра на кузов/шасси с применением проставки. Конструкция проставки свободная.</p> <p>В случае деактивации или удаления сервоусилителя обязательно удаление вакуумной трубки и установка заглушки на впускном коллекторе.</p>
803-4				<u>Регулятор тормозных усилий (803d).</u>
803-4.1	X	X	X	<p>Разрешено использование регулятора давления в заднем тормозном контуре, управляемого пилотом вручную, без какой-либо промежуточной системы (Рис.15).</p> <p>Регулятор не должен иметь никаких электрических присоединений. Его расположение на автомобиле свободное. В том числе регулятор может быть расположен в зоне доступа пилота для регулировки во время движения.</p> <p>Для его крепления допускаются местные модификации кузова в виде выполнения минимально необходимых крепежных отверстий максимальным диаметром 6 мм.</p> <p>Также разрешается изменение тормозного баланса путем регулировки оригинального регулятора давления в заднем тормозном контуре или его удаление.</p>
803-4.2	X	X	X	<p>Баланс тормозных сил между передней и задней осями может устанавливаться исключительно пилотом посредством ручной регулировки натяжения пружины регулятора давления (см.п.803-4.1).</p> <p>Все прочие системы запрещены, включая инерционные механические системы.</p>
803-5				<u>Охлаждение тормозов.</u>
803-5.1	X	X	X	<p>Разрешено использовать отверстия в оригинальном кузове (например, под противотуманные фары или их заглушки) для подачи воздуха к передним тормозным дискам.</p> <p>Для подачи охлаждающего воздуха к тормозному механизму каждого переднего колеса разрешается устанавливать по одному патрубку со внутренним диаметром не более 100 мм, либо по два патрубка со внутренним диаметром не более 70 мм.</p> <p>Диаметры патрубков/воздуховодов должны быть соблюдены на не менее чем 2/3 длины от входа до выхода. Воздуховоды могут быть выполнены из композитных материалов. Эти воздуховоды для подачи охлаждающего воздуха к тормозам могут быть закреплены только в перечисленных ниже местах:</p> <ul style="list-style-type: none"> <li>• Отверстия, в оригинальном кузове. Монтаж воздуховодов к этим отверстиям – свободный. Сами отверстия не могут быть изменены.</li> <li>• Если в оригинальном автомобиле таких отверстий нет, то в переднем бампере можно вырезать два (2) круглых отверстия диаметром не более 10 см, или иной формы, но имеющих ту же площадь.</li> <li>• Шасси и элементы подвески. Крепить воздуховоды к цапфе запрещено.</li> </ul>
803-5.2	X	X	X	Защитные кожухи передних и задних тормозных дисков могут быть удалены.
803-5.3	X	X	X	Жидкостное охлаждение тормозов, включая распыление жидкости, запрещено.
803-6				<u>Стояночный тормоз (803 h).</u>
803-6.1	X	X	X	<p>Ручной (стояночный) тормоз, включая его рычаг, систему тросов и арматуру привода в задних тормозных механизмах, может быть удален.</p> <p>Механизм блокировки ручного тормоза может быть модифицирован для обеспечения мгновенного растормаживания.</p>
803-6.2	X	X	X	Разрешается установка гидравлического привода стояночной тормозной системы. Необходимые модификации должны быть омологированы.
804				<b>Рулевое управление (804)</b>
804-1	X	X	X	<p><u>Рулевое колесо.</u></p> <p>Свободное, но должно быть замкнутой формы. Рекомендуется к применению съемное рулевое колесо, включающее в себя ступицу-адаптер. Рекомендуется использование адаптера, омологированного или сертифицированного совместно с рулевым колесом.</p> <p>В иных случаях адаптер должен быть изготовлен из единой металлической заготовки,</p>

	S1600	R2B	Turbo	
				<p>крепиться к рулевому валу оригинальным способом и быть не длиннее 200 мм.</p> <p>Механизм быстрого разъединения должен включать кольцо, концентрично расположенное и установленное на рулевой колонке под рулевым колесом, анодированное желтым цветом или имеющее любое другое долговечное покрытие желтого цвета.</p> <p>Для отсоединения необходимо тянуть фланец вдоль оси рулевого колеса.</p>
804-2	X	X	X	<p><u>Рулевая колонка.</u></p> <p>Вертикальный угол установки рулевой колонки может быть изменен в области приборной панели посредством адаптеров.</p> <p>Разрешается усиление крепления кронштейна рулевой колонки к кузову. Механизм регулировки положения рулевой колонки должен быть заблокирован.</p> <p>Блокирующее приспособление противоугонного устройства должно быть приведено в нерабочее состояние или удалено.</p>
<u>804-3</u>				<u>Рулевой механизм.</u>
804-3.1		X		Омологированный.
804-3.2	X	X	X	<p>Детали крепления рулевого механизма могут заменяться либо усиливаться. В частности, эластичное крепление рулевого механизма может заменяться на жесткое – только путем изменения крепежных деталей и без каких-либо изменений корпуса рулевого механизма, а также мест его крепления на кузове или подрамнике.</p> <p>При этом расположение рулевого механизма (как правило, оси рейки) относительно кузова или подрамника должно быть сохранено с точностью 5 мм.</p>
804-3.3	X		X	<p>Разрешается замена оригинального рулевого механизма на механизм с другим передаточным отношением от семейства автомобилей при условии его полной взаимозаменяемости с оригинальным.</p> <p>Такая замена должна быть омологирована в соответствии со Статьей 02-4.</p>
<u>804-4</u>	X	X	X	<u>Сервоусилитель (804b).</u>
				Система не должна иметь иных функций кроме уменьшения мышечного усилия, необходимого для вращения руля.
804-4.1		X		Оригинальный или омологированный.
804-4.2	X	X	X	<p>Приводные шкивы и расположение насоса ГУР – свободные.</p> <p>Гидравлический насос усилителя рулевого управления с механическим приводом от коленчатого вала двигателя может быть заменен на насос с электроприводом и наоборот, при условии, что вновь установленный насос происходит от любого автомобиля массового производства и доступен в свободной продаже через розничную торговую сеть.</p> <p>Такие модификации должны быть омологированы.</p> <p>При этом разрешены сопутствующие необходимые изменения (приводные ремни, шкивы, кронштейны, электропроводка и т.п.).</p>
804-4.2	X	X	X	<p>Разрешается изменение конструкции и расположения магистралей гидроусилителя рулевого управления. При этом должны применяться магистрали и соединения авиационного типа (Ст.253-3.2 Приложения "J").</p> <p>Для крепления измененных магистралей к кузову допускаются местные модификации последнего в виде выполнения минимально необходимых крепежных отверстий максимальным диаметром 5 мм.</p>
804-5	X	X	X	<p><u>Рулевые шарниры и тяги:</u></p> <p>Оригинальные или омологированные.</p> <p>Допускается замена оригинальных рулевых тяг и шарниров (наконечников) использование на детали, предназначенные для установки на данную модель автомобиля и доступные в свободной продаже через розничную торговую сеть.</p>
804-6	X	X	X	Обязательно надежное стопорение всех резьбовых соединений рулевого управления.

	S1600	R2B	Turbo	
900				<b>КУЗОВ/ШАССИ</b>
900-1				<b>Удаление частей и материалов</b>
900-1.1	X	X	X	Могут быть удалены только части, удаление которых разрешено настоящими требованиями. Звукоизоляционные и антикоррозионные материалы могут быть удалены. Съемная задняя полка в двухобъемных автомобилях <b>должна</b> быть удалена.
900-1.2	X	X	X	Могут быть удалены части, упомянутые в специальных омологационных расширениях, описывающих модификации/облегчение кузова.
900-1.3	X	X	X	Все элементы отделки салона, включая обивку крыши, солнечные козырьки, съемную шумоизоляцию, оригинальные ремни безопасности, полки и ковры и т.п., <b>должны</b> быть удалены.
900-1.4	X			<b>Разрешается удалять кронштейны оборудования, удаление (перемещение) которого разрешено настоящими требованиями.</b>
900-1.5		X	X	<b>Разрешается удалять кронштейны оборудования, удаление (перемещение) которого разрешено настоящими требованиями.</b> <b>Модификации должны быть омологированы.</b>
900-1.6	X	X	X	<b>Для доступа к верхним опорам стоек передней подвески разрешается модифицировать декоративные элементы их закрывающие.</b>
900-2	X	X	X	<b>Усиление шасси внутри и снаружи</b>
900-2.1	X	X	X	<u>Усилительные распорки.</u> Могут быть установлены на точки крепления подвески к кузову или шасси одной и той же оси, по разные стороны от продольной оси автомобиля, при условии, что они съемные и крепятся посредством болтов. Расстояние между точкой крепления подвески и точкой крепления распорки не может превышать 100 мм, если она не является: поперечной распоркой, омологированной с каркасом безопасности или верхней штангой, прикрепленной к подвеске МакФерсон или подобной. В последнем случае максимальное расстояние между точкой крепления штанги и центром верхнего шарнира – 150 мм Рис.16 (Рис.255-4) и Рис.17 (Рис.255-2). Для крепления верхней поперечной распорки с каждой стороны кузова разрешается сделать не более трех (3) отверстий диаметром не более 10,5 мм. Опорное кольцо верхней поперечной распорки может быть приварено к кузову. Кроме этих точек, распорка не должна крепиться на кузове или механических частях.
900-2.2	X	X	X	<u>Усиление кузова/шасси разрешено на следующих условиях.</u> <ul style="list-style-type: none"> <li>Усиливающая часть/материал должны следовать поверхности усиливаемой части, повторяя её форму. Максимальная толщина (расстояние от поверхности усиливаемой детали) 4 мм для стальных усиливающих деталей и 12 мм для усиливающих деталей из алюминия.</li> <li>Усиления кузова должны быть размещены так, чтобы они не были видны снаружи.</li> <li>Рёбра жесткости разрешены, но изготовление полостей запрещено.</li> <li>Усиливающие части/материал не должны нести никаких иных функций, кроме собственно усиления.</li> <li>Допускается закрывать отверстия в кокпите, крыльях, моторном и багажном отсеках. Отверстия могут быть закрыты листовым металлом или пластмассой и могут быть заварены, заклеены или заклепаны. Другие отверстия в кузове могут быть закрыты только липкой лентой либо пластиком, с применением инструмента.</li> <li>Отверстия, отделяющие кокпит от топливного бака, должны быть закрыты материалом непроницаемым для жидкостей и пламени.</li> <li>На тех же условиях разрешено усилить оригинальные подрамники и точки их крепления.</li> </ul>
900-2.3	X	X	X	Разрешаются местные модификации кузова в виде выполнения минимально необходимых отверстий для крепления каких-либо элементов, прямо разрешенных настоящими Требованиями.
901				<b>Кузов внутри (901)</b>

	S1600	R2B	Turbo	
901-1	X	X	X	<p><u>Сиденья.</u></p> <p>Сиденье пилота, соответствующее Ст.04-3 обязательно. На время тренировочных заездов рядом с пилотом может быть установлено сиденье, соответствующее Ст.04-3.</p> <p>Прочие сиденья должны быть удалены.</p> <p>Неиспользуемые оригинальные опоры сидений и оригинальных ремней безопасности могут быть удалены.</p>
901-2				<u>Двери.</u>
901-2.1	X	X	X	<p>Оригинальные обивки дверей могут быть заменены на панели, выполненные из металлического листа толщиной минимум 0,5 мм или из углепластика толщиной минимум 1 мм или из другого плотного не поддерживающего горение материала толщиной минимум 2 мм.</p> <p>Неоригинальные панели должны полностью закрывать поверхность, перекрываемую оригинальными обивками. В оригинальных обивках дверей, если они мешают прохождению элементов каркаса безопасности, допускаются минимальные вырезы. Они должны быть закрыты как минимум мягким не поддерживающим горение материалом.</p> <p>Эти правила относятся также и к обивкам двухдверного автомобиля, расположенным ниже заднего бокового окна.</p> <p>Допускается удаление оригинальных съемных подлокотников и дверных карманов, а также минимальные изменения рукояток стеклоподъемников и внутренних рукояток дверных замков.</p>
901-2.2	X	X	X	При выполнении условий Ст. 04-8.1 и/или 04-8.2 из полости передних дверей может быть удален оригинальный брус боковой защиты.
901-2.3	X	X	X	<p>Допускается удаление усилительных брусьев в задних дверях, если такая модификация омологирована.</p> <p>При этом настоятельно рекомендуется установка защитной панели в соответствии с п.04-8.1 и/или заполнение дверных полостей специальной защитной пеной, в соответствии с п.04-8.2.</p>
901-2.4	X	X	X	<p>Разрешается заменять электрические стеклоподъемники ручными и наоборот.</p> <p>Задние стеклоподъемники свободные и могут быть удалены. Стекла должны фиксироваться в закрытом положении.</p>
901-3	X	X	X	<u>Вентиляция салона.</u>
901-3.1	X	X	X	В случае удаления отопителя (п.331-1) должны быть предусмотрены меры по предотвращению запотевания ветрового стекла (стекло с обогревом и/ или вентилятор).
901-3.2	X	X	X	<p>Если вентиляция кокпита обеспечена разрешёнными ТТ альтернативными способами, рекомендуется перекрывать заглушкой входное отверстие системы вентиляции (в коробе воздухопритока).</p> <p>Монтаж заглушки должен быть надежным и герметичным.</p> <p>В случае выполнения этих предписаний разрешено удалять уплотнитель между моторным щитом и капотом.</p>
901-3.3	X			<p>Разрешена установка лючков для вентиляции салона на крыше автомобиля, с выполнением соответствующих отверстий в крыше на следующих условиях:</p> <ul style="list-style-type: none"> <li>• Максимальная высота – 10 см (выступание над поверхностью крыши).</li> <li>• Расположение – в передней трети крыши.</li> <li>• Максимальная ширина – 50 см.</li> <li>• Максимальный свес над верхней кромкой ветрового стекла - 50 мм.</li> </ul>
901-3.4		X	X	<p>Разрешена установка лючков для вентиляции салона на крыше автомобиля.</p> <p>Сами лючки и модификация крыши должны быть омологированы.</p>
901-4				<u>Органы управления и приборы.</u>
901-4.1	X	X	X	<p>Назначение всех органов управления автомобилем, предусмотренных производителем транспортного средства, должно быть сохранено.</p> <p>Рукоятки рычага переключения передач и ручного тормоза, накладки педалей и площадка для левой ноги пилота свободные, при условии, что они травмобезопасны и не</p>

	S1600	R2B	Turbo	
				<p>несут никаких иных функций, кроме предусмотренных изготовителем автомобиля для соответствующих оригинальных деталей.</p> <p>В оригинальных педалях могут быть просверлены отверстия для крепления накладок.</p> <p>Также разрешается установка фальшпола или коврика из не поддерживающего горение материала под ногами пилота. Минимально необходимые для этого изменения кузова (например, отверстия для винтов) разрешены.</p>
901-4.2	X	X	X	<p>Отделка, расположенная снизу панели приборов и не являющаяся ее частью, может быть удалена.</p> <p>Разрешено удалить часть центральной консоли, которая не содержит ни органов управления отоплением, ни измерительных приборов Рис.18 (Рис.255-7).</p> <p>Разрешается модификация корпуса отопителя для обеспечения подвода воздуха в обход радиатора отопителя к центральным дефлекторам на панели приборов.</p> <p>Измерительные приборы свободные, но их установка не должна представлять никакой опасности.</p> <p>Дополнительные панели для приборов и переключателей могут быть выполнены из композитных материалов.</p>
901-4.3	X			<p>Приборная панель может быть заменена на следующих условиях:</p> <ul style="list-style-type: none"> <li>• Материал приборной панели произвольный, но общая форма и внешний вид оригинальной модели должны быть сохранены.</li> <li>• С единственной целью улучшения обзора вперед высота приборной панели или выступов на ней может быть уменьшена максимум на 50 мм при максимальной ширине 400 мм. В случае приборной панели, оснащенной центральным блоком инструментов, соответствующая выпуклость может быть удалена, образовавшееся отверстие должно быть закрыто. Модификация должна быть описана в омологации.</li> <li>• Положение (высота) исходной панели должно быть сохранено.</li> <li>• Точки крепления могут быть изменены исключительно для установки каркаса безопасности.</li> <li>• Минимальный вес голой приборной панели 4 кг.</li> </ul>
901-4.4		X	X	<p>На условиях, описанных в п.901-4.3 новая приборная панель может быть омологирована.</p>
901-4.3	X	X	X	<p>Допускаются модели как с левым, так и с правым расположением руля, при условии, что первоначальный и видоизмененный автомобили в механическом отношении эквивалентны, и что функции соответствующих элементов остаются идентичными установленным производителем.</p>
901-5				<p><u>Багажное отделение и моторный отсек.</u></p>
901-5.1	X	X	X	<p>Звукоизоляционные материалы и отделка моторного отсека и багажного отделения, декоративные накладки двигателя могут быть удалены.</p>
901-5.2	X	X	X	<p>Неиспользуемые крепления аккумулятора и запасного колеса могут быть удалены, в том числе если они были приварены к кузову.</p>
901-5.3	X	X	X	<p>Для прохождения магистралей (трубопроводов, электрических проводов, тяг и/или тросов переключения передач и т.д.), изменения которых разрешены настоящими Требованиями, допускается выполнение отверстий минимально необходимого размера в перегородках между салоном и моторным отсеком (как вариант – в перегородках между салоном, коробом воздухопритока и моторным отсеком), а также между салоном и багажником.</p> <p>Зазоры между указанными магистралями и кромками отверстий (как вышеуказанных, так и оригинальных) должны быть закрыты эластичными уплотнениями, имеющими плотный контакт, как с кромкой отверстия, так и проходящим сквозь него элементом (трубкой, пучком проводов, тросом или тягой). При этом допускаются гофрированные уплотнения.</p>
901-5.4	X	X	X	<p>Разрешается усиление точек крепления опор силового агрегата на кузове без соблюдения условия повторения формы усиливаемого материала, но без образования закрытых полостей.</p>

	S1600	R2B	Turbo	
902	X	X	X	<b>Кузов снаружи (902)</b> Разрешается замена оригинальных панелей кузова (Капот, передние крылья, крышка багажника / дверь задка.) на панели, изготовленные из композиционного материала на основе стекловолокна. Внешняя форма панелей должна быть сохранена. Оригинальные петли съемных панелей могут быть заменены на крепления в соответствии с п.04-2. Модификации должны быть омологированы.
902-1.1	X	X	X	Разрешается удаление внешних декоративных молдингов и накладок, следующих контуру автомобиля и не превышающих по ширине 55 мм. Декоративные накладки шириной более 55 мм могут быть удалены только возле мест, зарезервированных под стартовые номера.  Разрешается удаление съемных оригинальных спойлеров.
902-1.2	X	X	X	Крепления бамперов произвольны, если кузов, а также форма и расположение бамперов остаются неизменными. При этом выступающие на поверхность элементы измененного крепления (например, шляпки болтов или винтов) не должны иметь острых кромок.  Внутренняя структура бамперов может быть заменена на алюминиевый, стальной, либо композитный профиль (брус) травмобезопасного исполнения (включая кронштейны этого профиля). Такой профиль не может выступать в боковом направлении за габариты лонжеронов кузова. Суммарный вес профиля со всеми элементами крепления – не более 5 кг.
902-1.3	X	X	X	Первоначальные отверстия в кузове (например, для противотуманных фар), могут быть использованы для прохождения охлаждающего воздуха к тормозам, охлаждения моторного отсека или в воздушный фильтр двигателя.  Первоначальные отверстия – это существующие отверстия в оригинальном кузове, которые являются открытыми либо частично или полностью закрыты деталями, которые разрешено удалять настоящими техническими требованиями (противотуманные фары, ходовые огни).  В целях регулирования температуры эти отверстия могут быть частично или полностью закрыты липкой лентой и/или крышками. Эти крышки свободные при условии, что их внешняя поверхность повторяет первоначальную форму кузова.
902-1.4	X	X	X	<u>Передний и/или задний подрамники (балки):</u> Оригинальные, или омологированные.  Оригинальный подрамник может быть модифицирован из компоновочных соображений без переноса точек крепления подвески и точек крепления подрамника к шасси. Модификации должны быть омологированы.  Разрешена установка съемных центрующих шайб/втулок в точках крепления подрамника к кузову.  Для оригинальных деталей допускаются модификации в соответствии со Ст.900-2.2.
902-1.5	X	X	X	<b>Возможна модификация капота для улучшения охлаждения моторного отсека на следующих условиях:</b> <ul style="list-style-type: none"> <li>• Максимальная суммарная площадь отверстий в капоте включая отверстия в оригинальном капоте – 1050 см<sup>2</sup>.</li> <li>• Под отверстиями разрешено удалять оригинальные усилительные элементы капота. Отверстия должны быть закрыты проволочной сеткой с площадью ячейки не более 500 мм<sup>2</sup>.</li> <li>• Разрешены накладки вокруг отверстий. Выступание над поверхностью капота не более 15 мм. Выступание внутрь – не более 50 мм.</li> <li>• Для размещения этих накладок в оригинальном капоте разрешены вырезы суммарной площадью не более 2350 мм<sup>2</sup>.</li> </ul> <b>Модификации должны быть омологированы.</b>
902-1.6				<u>Стекла, окна, зеркала.</u>
902-1.6.1	X	X	X	Оригинальные заднее и боковые стекла, а также стекла наружных зеркал заднего вида должны быть оклеены прозрачной (без тонировки) предохранительной пленкой для защиты от разрушения и разбрасывания осколков в случае аварии.  Если стеклянные отражающие элементы наружных зеркал заднего вида конструктивно закреплены на пластиковой подложке (например, на нагревательном элементе), то в этом случае наличие предохранительной защитной плёнки, предотвращающей

	S1600	R2B	Turbo	
				рассыпание осколков в случае повреждения, не обязательно. Обязанность Заявителя – предоставить техническим контролёрам необходимые доказательства такой конструкции.
902-1.6.2	X	X	X	<u>Лобовое стекло</u> может быть заменено на обогреваемое, серийно выпускаемое, предназначенное для установки на данную модель автомобиля.
902-1.6.3	X	X	X	Разрешается замена стекол, кроме лобового и двери пилота на прозрачный монолитный поликарбонат толщиной не менее 3 мм со снятием механизма стеклоподъемника. При этом стёкла дверей должны быть надёжно зафиксированы в закрытом положении.  Качество материала должно быть подтверждено сертификатом производителя (поставщика). Крепление таких панелей в проемах допускается только установкой в резиновые уплотнители или склеиванием. Сверление отверстий для этого в поликарбонате не допускается.  Разрешается делать вентиляцию для пилота через боковые стекла путем замены их на поликарбонат с отверстиями для доступа наружного воздуха и конструкцией для направления потока на пилота.
902-1.6.4	X	X	X	Для четырехдверных автомобилей разрешается заменять подвижные задние стекла на фиксированные с удалением соответствующей арматуры.
902-1.6.5	X	X	X	Наружные зеркала заднего вида могут быть заменены на иные, свободной конструкции, при условии, что каждое из зеркал будет иметь отражающую поверхность площадью не менее 90 см², способную заключить в себе квадрат со стороной 6 см. Наличие предохранительной пленки (п.902-1.6.1) – обязательно.
902-1.6.6	X	X	X	Разрешено делать в корпусе наружных зеркал заднего вида отверстия для вентиляции салона или охлаждения пилота.  Внутренний диаметр отверстий (проходное сечение) не более 40 мм. В панелях дверей под корпусами зеркал разрешено делать соответствующие отверстия для прохода воздуха в кокпит.
902-1.7	X	X	X	<u>Очистители/омыватели стекол.</u>  Оригинальные щетки стеклоочистителя лобового стекла могут быть заменены другими.  Количество щеток и рычагов стеклоочистителя должно быть сохранено. Разрешается установка мотор-редуктора увеличенной мощности с минимально необходимыми изменениями кузова и привода стеклоочистителя.  Предусмотренные конструкцией автомобиля очистители и омыватели заднего стекла и фар в полном комплекте, включая их приводные механизмы, моторы, бачки для воды, форсунки, насосы и т.д., могут быть удалены. Возникшие вследствие этого отверстия в кузове должны быть заглушены.
902-1.8	X	X	X	Перед радиатором может быть установлена металлическая сетка, размещаемая внутри моторного отсека и, соответственно, в пределах внешнего контура кузова.  Эта сетка может служить исключительно для защиты радиатора от повреждения летящими камнями и при этом не должна давать никакого аэродинамического преимущества.
902-1.9	X	X	X	<u>Передние и задние колесные арки.</u>  Допускается загнуть внутрь стальные кромки и/или укоротить пластмассовые кромки оригинальных крыльев, если они выступают внутрь колесных арок.  Детали кузова, имеющие острые кромки в области колесных ниш, которые могут повредить покрышки, также допускается загнуть.  Шумоизоляционные пластмассовые детали в колесных нишах могут быть полностью или частично удалены.  Эти пластиковые элементы можно заменять на элементы той же формы, выполненные из алюминия, пластика или композитных материалов.  Полости оригинальных колесных ниш могут полностью или частично покрываться защитными материалами, повторяющими форму защищаемой поверхности.
902-1.10	X	X	X	<u>Защита снизу</u>  Установка каких-либо деталей защиты снизу запрещена, за исключением:

	S1600	R2B	Turbo	
				<ul style="list-style-type: none"> <li>оригинальных деталей, омологированных на базовом транспортном средстве. Такие панели, расположенные снизу кузова (омываемые потоком воздуха) могут быть удалены;</li> <li>защитных устройств предназначенных для защиты снизу топливных баков (см. также Ст.401-3).</li> </ul> <p>Эти защитные устройства не должны нести никаких иных механических функций (в частности – балласта), аэродинамических функций, и не должны иметь загнутых вниз элементов (отбортовок, ребер и т.п.).</p> <p>Эти защитные устройства могут быть выполнены в виде плоского экрана из алюминия, кевлара, углеволокна или стеклопластика. В горизонтальной проекции (при виде сверху/снизу) этот экран может выступать за внешний контур защищаемого элемента максимум на 20 мм.</p> <p>Крепления защитного экрана бака и его кронштейнов на кузове и/или подрамнике должны быть разъемными (с винтовыми соединениями).</p>
902-2				<u>Точки поддомкрачивания.</u>
902-2.1	X	X	X	<p>Оригинальные места установки домкратов должны быть сохранены. Допускается их усиление путем добавления материала. Удаление материала запрещено.</p> <p>Разрешено устройство дополнительных точек поддомкрачивания. Они должны располагаться в пределах колесной базы.</p> <p>Указанные ниже разрешенные модификации касаются исключительно точек поддомкрачивания.</p>
902-2.2	X	X	X	Для выполнения новых точек поддомкрачивания допускаются местные модификации кузова путем добавления либо минимально необходимого удаления материала. В том числе допускается выполнение отверстий и/или вварка кусков труб в нижнюю часть кузова.
902-2.3	X	X	X	Максимальная область модификаций кузова в каждой точке поддомкрачивания: 100 мм по продольной оси автомобиля и 150 мм по вертикальной и поперечной осям.
902-2.4	X	X	X	Максимальное количество точек поддомкрачивания, в которых произведены изменения кузова – четыре (4).
902-2.5	X	X	X	Точки поддомкрачивания не должны содержать деталей, подвижных относительно кузова.
903				<b>Дополнительные внутренние аксессуары</b>
903-1	X	X	X	<p>Дополнительные аксессуары, которые делают интерьер автомобиля более эстетичным и удобным (освещение, обогрев, радио, навигация, мультимедиа и т.п.), - свободные, - при условии, что они не оказывают никакого, даже опосредованного, влияния на работу двигателя, рулевого управления, трансмиссии, тормозов или устойчивость и управляемость автомобиля.</p> <p>Если в результате разрешенного настоящими Требованиями удаления некоторых элементов (например, часы, кнопки кондиционера, радиоприемник и т.п.) образуются отверстия на внешней (лицевой) поверхности панели приборов, они должны быть эстетично и травмобезопасно заглушены.</p>
903-2	X	X	X	Изоляционный материал может быть добавлен к существующим переборкам для защиты пассажиров от огня и тепла.
903-3				<u>Система кондиционирования.</u>
903-3.1	X	X	X	Компрессор может быть удален. Соответствующая модификация должна быть омологирована расширениями, в соответствии со Статьей 02-4.
903-3.2	X	X	X	Перечисленные ниже части системы кондиционирования могут быть удалены: конденсор и вспомогательный вентилятор, бак для жидкости, испаритель и вентилятор, расширительный клапан, трубки, соединители, контакторы и переключатели, датчики и исполнительные элементы, необходимые для функционирования системы. Омологация модификаций не требуется.
904	X	X	X	<b>Лед</b> Транспортировка и/или использование натурального или химического льда, независимо от того, находится он внутри или вне автомобиля, запрещено на протяжении всего соревнования. Исключение составляет использование льда с единственной целью – охлаждение пилота.

**РИСУНКИ**

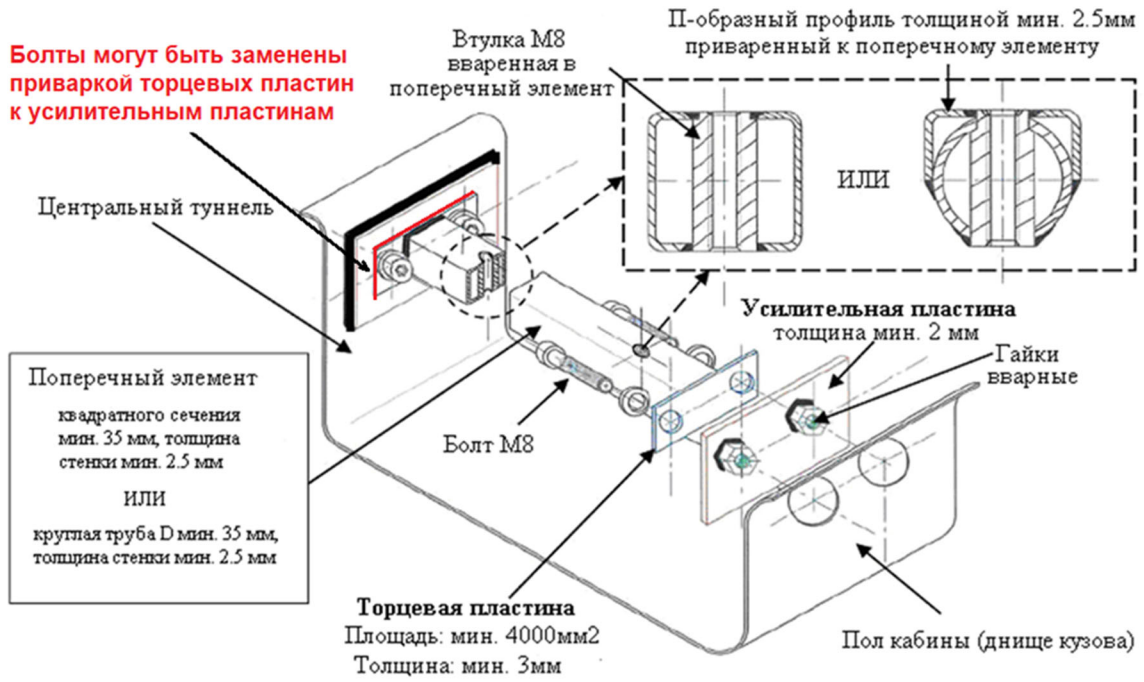


Рис.1. (Рис.253-65b)

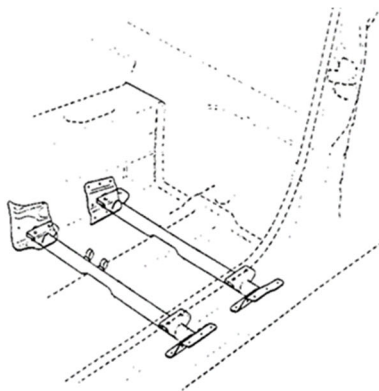


Рис.2

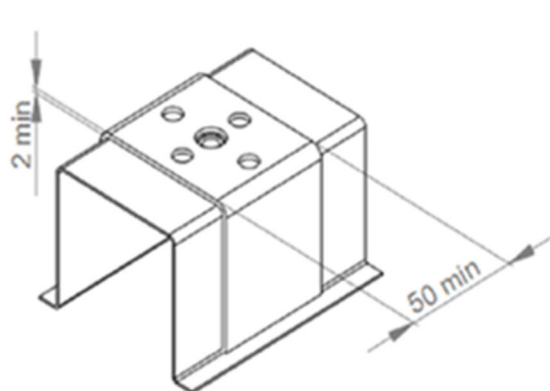


Рис.3

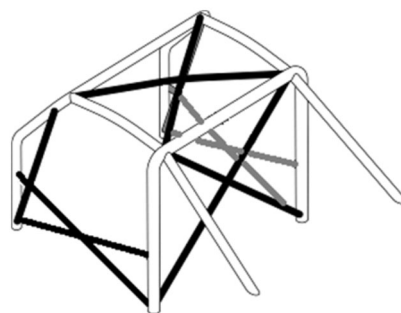


Рис.4 (Рис 253-35)

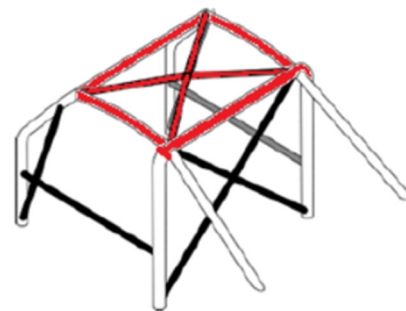


Рис.5 (Рис.253-68)



Композитная конструкция, склеенная из двух наружных трехслойных карбоновых панелей или алюминиевых листов толщиной не менее 1 мм и заключенной между ними панелью из алюминиевых сот.

Минимальная толщина этой конструкции – 23 мм.

Рис.6 (Рис.255-14)

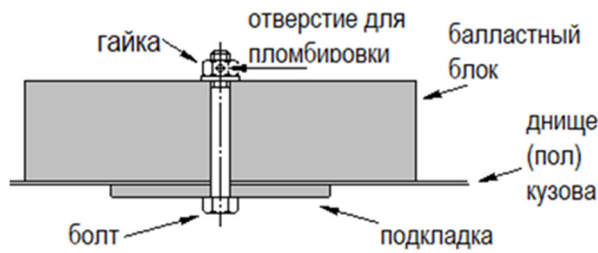


Рис 7.

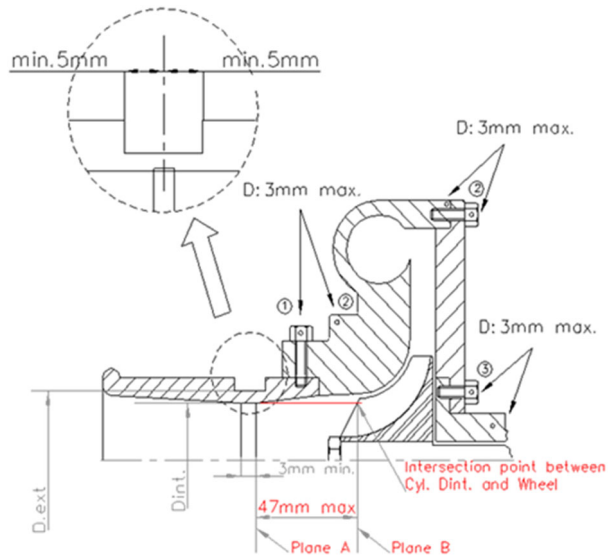


Рис.8.

AUTRES POSSIBILITES :

OTHER POSSIBILITES :

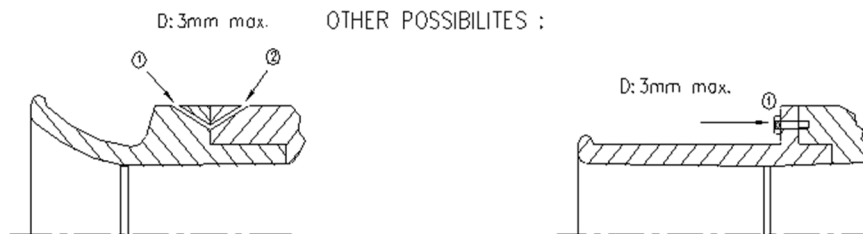


Рис.9.

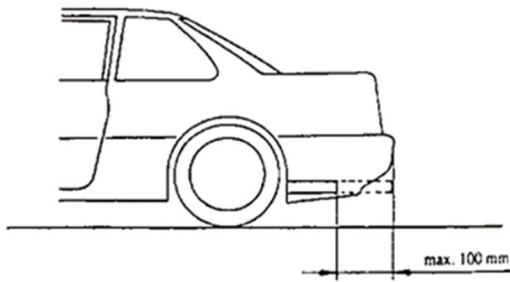


Рис.10

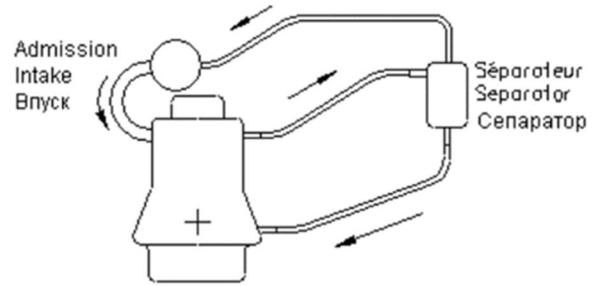


Рис.11 (Рис.255-3)

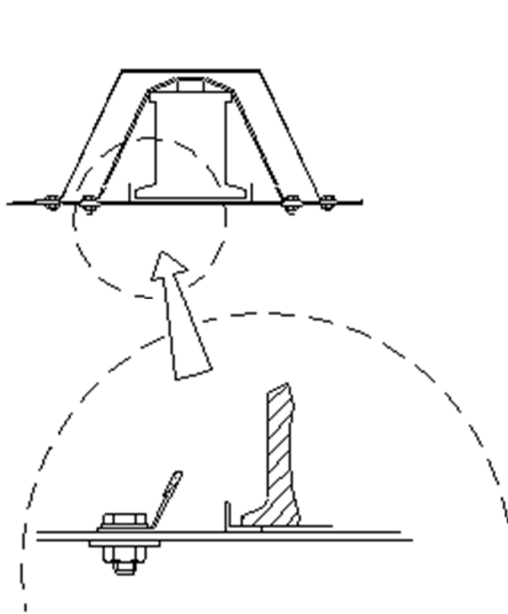


Рис.12 (Рис.255-11)

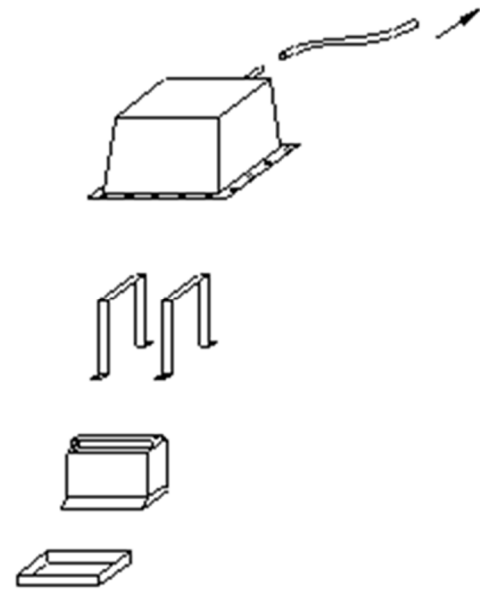


Рис.13 (Рис.255-10)

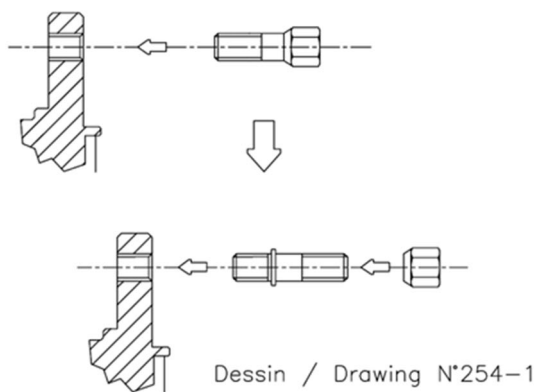


Рис.14. (Рис.254-1)

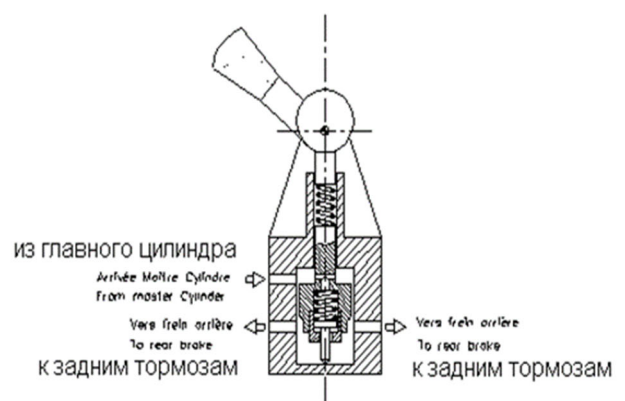


Рис.15.

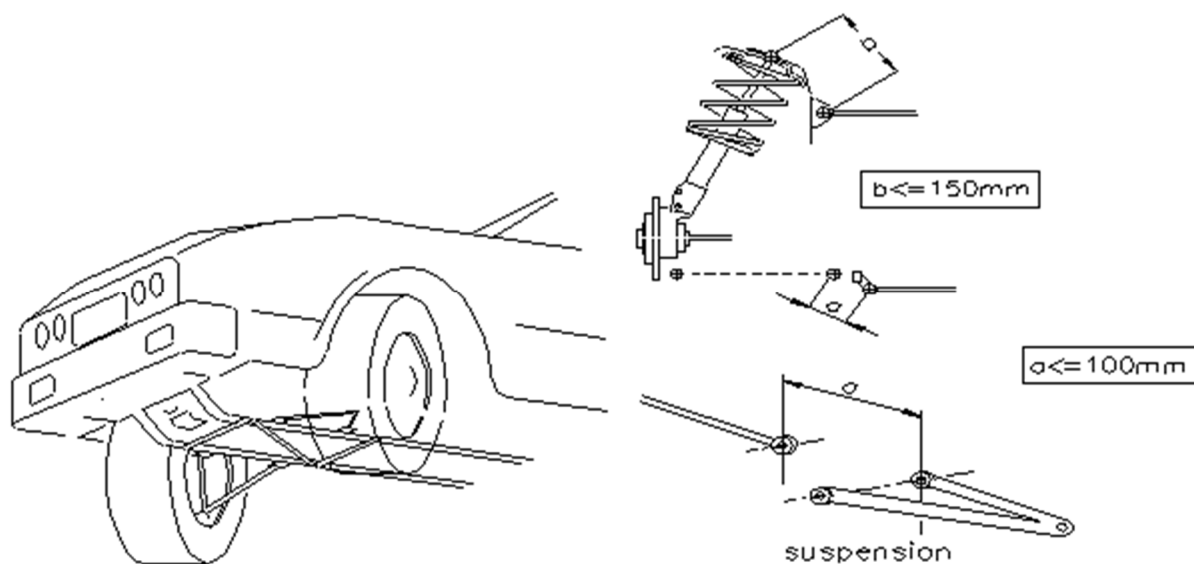


Рис. 16 (Рис.255-4)

Рис.17 (Рис.255-2)

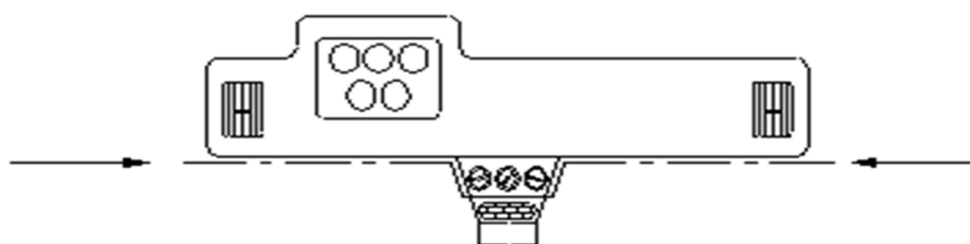


Рис.18. (Рис.255-7)